

AUTOMOBIL TURNIERSPORT



TURNIERORDNUNG Ausgabe 2016

ADAC

INHALT

Allgemeine Bedingungen.....	3
1. Teilnahme	3
2. Zulassung der Fahrzeuge.....	3
3. Hilfsgeräte und Zusatzausstattungen	3
4. Aufbau des Parcours	3
5. Einstellung der Aufgaben	4
6. Sportwarte	4
7. Vorbereitung zum Start.....	4
8. Start und Durchgang	4
9. Wertung	4
10. Fehlerpunkte.....	5
11. Zeitnahme.....	5
12. Einsprüche.....	6
13. Versicherung.....	6
14. Verantwortlichkeit und Haftungsverzicht der Teilnehmer.....	6
Aufgabenbeschreibungen.....	7
Aufgabe 1: Einparken rechts	7
Aufgabe 2: Einparken links	9
Aufgabe 3: Slalom vorwärts.....	11
Aufgabe 4: Slalom rückwärts.....	12
Aufgabe 5: Wenden einfach	13
Aufgabe 6: Wenden doppelt	15
Aufgabe 7: Fahrgasse	17
Aufgabe 8: Wand vorwärts	18
Aufgabe 9: Wand rückwärts.....	19
Aufgabe 10: Parkboxen	20
Aufgabe 11: Kreisbahn	22
Aufgabe 12: Spurgasse freiliegend.....	24
Aufgabe 13: Stopplinie.....	25
Aufgabe 14: Schweizer Slalom.....	26
Anhang	27
Parcours-Beispiel 1	27
Parcours-Beispiel 2	28
Teilnahmebestätigung Einsteigerlehrgang	29

ALLGEMEINE BEDINGUNGEN

1. Teilnahme

- 1.1 Teilnahmeberechtigt sind alle Personen, die im Besitz einer gültigen Fahrerlaubnis sind, die zum Führen eines PKW (bzw. des betreffenden Fahrzeuges) berechtigt. Die Mitnahme von Beifahrern ist nicht gestattet.
- 1.2 Personen, die im laufenden Jahr das 16., 17. oder 18. Lebensjahr vollenden, können in einer eigenen Klasse an den Start gehen. Das sind z.B. im Jahr 2016 die Geburtsjahrgänge 2000, 1999 und 1998.

Voraussetzung: Erfahrung im Kartsport oder Einsteiger-Slalom oder Teilnehmer am begleiteten Fahren (BF17) oder ein absolvierter Automobilturnier-Einsteigerlehrgang. Die Verantwortung für diesen Einsteigerlehrgang obliegt dem jeweiligen Referenten/Turnierbeauftragten (Teilnahmebestätigung siehe Anhang).

2. Zulassung der Fahrzeuge

Die ADAC-Turnierordnung (nachfolgend TO genannt) gilt nur für PKW, Kombinationswagen und historische Fahrzeuge auf PKW-Basis. Die Fahrzeuge müssen zugelassen sein, der StVZO entsprechen und in einem verkehrssicheren Zustand sein. Fahrzeuge mit rotem Kennzeichen, sowie mit Kurzzeitkennzeichen sind nicht zugelassen. Fahrzeuge mit roten Oldtimerkennzeichen sind unter bestimmten Voraussetzungen zugelassen. Cabriolets dürfen auch mit geöffnetem Verdeck gefahren werden. Vor dem Start sollte eine Überprüfung der Fahrzeuge erfolgen.

3. Hilfsgeräte und Zusatzausstattungen

Hilfsgeräte und Zusatzausstattungen, durch die einzelne Fahrer gegenüber anderen bevorteilt sein könnten, sind grundsätzlich nicht gestattet. In Anbetracht der Eigenart des Turniersports müssen daher z.T. auch der StVZO entsprechende Zusatzausrüstungen untersagt werden. Die Reifen dürfen nicht behandelt sein. Die Kopfstützen der Vordersitze dürfen nicht entfernt werden.

Als Hilfsmittel gelten nicht: farbige Lackierungen und das Aufkleben von Schriften und Reklamen, auch auf der Haube. Erlaubt sind Zusatzeinrichtungen wie Rückfahrscheinwerfer, Nebelschlussleuchten, Zusatzscheinwerfer etc.. Sie müssen an den üblichen Stellen angebracht sein und in betriebsfähigem Zustand sein. Erlaubt sind ferner: Radioantennen, Funkantennen, Lenkradknopf für Behinderte, Spoiler mit ABE oder Eintrag im Fahrzeugschein, für Front- und/oder Heckspoiler ist eine entsprechende Maßberichtigung vorzunehmen.

Außenspiegel: es sind Außenspiegel an den vorderen Türen links und/oder rechts, an der Motorhaube oder an den Kotflügeln oder an den sonst üblichen Stellen erlaubt. Diese serienmäßigen oder auch zusätzlichen Außenspiegel werden bei der Maßeinstellung nicht berücksichtigt. Sie dürfen nicht eingeklappt oder arretiert werden, sondern sind in betriebsfähigem Zustand (lt. StVZO) zu benutzen.

Sicherheitsgurt: der Sicherheitsgurt muss so angelegt sein, dass die normale Gurtführung (über die Schulter) eingehalten wird. Der Gurt muss während des ganzen Laufes bis zum Überfahren der Ziellinie angelegt sein. Hosenträgergurte müssen komplett angelegt werden.

Anhängerkupplung: bei Fahrzeugen mit Anhängerkupplung muss eine Maßberichtigung für die Aufgaben 1 und 2 (Einparken) erfolgen. Die über das Fahrzeugheck hinausragende Länge der Anhängerkupplung (ggf. ausmessen) ist zum Längenmaß, das in der Spalte „Parklücke“ der Maßtabelle angegeben ist, zu addieren.

4. Aufbau des Parcours

Bei einem Turnier müssen mindestens sieben Aufgaben gefahren werden. Der Veranstalter legt vor Turnierbeginn die Aufgaben und deren Reihenfolge fest, dabei dürfen Aufgaben auch mehrfach gestellt werden. Die Aufgabe 13 (Stopplinie) ist jedoch Pflicht und in jedem Fall die letzte Aufgabe. Die Auswahl und Reihenfolge der Aufgaben sollen der Platzform und den Platzausmaßen Rechnung tragen. Die Aufgaben sollen nicht so eng zusammengestellt werden, dass große Fahrzeuge gegenüber kleineren deutlich benachteiligt sind.

Der Parcours soll übersichtlich aufgebaut sein. Die Absperrung ist so vorzunehmen, dass sich die Zuschauer nicht in unmittelbarer Nähe der Aufgaben aufhalten können.

Die Variationsmöglichkeiten, die diese TO eröffnet, sollen bestmöglichst genutzt werden, um die Teilnehmer vielseitig zu fordern (Parcours-Beispiele siehe Anhang).

5. **Einstellung der Aufgaben**

Die Turniergeräte werden für die einzelnen Fahrzeugtypen entsprechend der Maßtabelle zur TO eingestellt. Die Maßtabelle ist für die darin aufgeführten Fahrzeugtypen verbindlich.

Für die dort nicht aufgeführten Fahrzeuge ist dem Veranstalter mit der Nennung eine Aufstellung zu den „Sondermaßen“ zu übergeben. Dies gilt ebenfalls für „umgebaute“ Fahrzeuge. Im übrigen sind die in der Maßtabelle genannten Hinweise zur Berechnung der Einstellmaße für nicht darin aufgeführte Fahrzeuge zu beachten.

6. **Sportwarte**

Für die Abwicklung des Turniers werden mindestens folgende Personen als Sportwarte benötigt: Turnierleiter, Schiedsrichter, Zeitnehmer, Ansager, Auswerter, Punktrichter an den Aufgaben, Helfer.

Die Sportwarte sind rechtzeitig in ihre Aufgaben einzuweisen. Sie müssen, soweit sie werten, während des Turniers die TO griffbereit zur Verfügung haben. Die Punktrichter sind von der Turnierleitung anzuhalten, ihre Bewertungstätigkeit objektiv wahrzunehmen.

7. **Vorbereitung zum Start**

Es wird empfohlen, Fahrzeuge gleichen Typs (bzw. gleicher Position in der Maßtabelle) zusammenzufassen und in dieser Reihenfolge starten zu lassen, um die Geräte möglichst wenig umstellen zu müssen. Die Startaufstellung soll so vorbereitet sein, dass keine größeren Pausen zwischen den Läufen eintreten.

Für die Aufgaben „Spurgasse“ prüfen die Starthelfer, ob die in der Nennung angegebene Reifenbauart und –größe mit der tatsächlich am Fahrzeug montierten Bereifung identisch sind.

8. **Start und Durchgang**

Der Start erfolgt „stehend“ oder „fliegend“. Der Lauf beginnt mit dem Start der Zeitmessung und endet mit der Fehlerwertung für die letzte Aufgabe "Stopplinie" (Anzeige durch den Punktrichter). Während des Laufes dürfen die Türen nicht geöffnet werden, die Fenster dürfen geöffnet sein. Die Teilnehmer dürfen sich nicht von ihrem Sitz erheben. Hilfestellung durch Dritte ist nicht gestattet. Auf die Wertungstätigkeit der Sportwarte brauchen die Teilnehmer nicht zu achten, sie haben jedoch ihre Fahrweise so einzurichten, dass niemand gefährdet wird. Verstöße führen zum Ausschluss!

Wiederholung eines Laufes: bei nicht korrekter Maßeinstellung einer Aufgabe – zu Ungunsten eines Teilnehmers – **kann** der Lauf wiederholt werden. Dies entscheidet der betroffene Teilnehmer direkt nach Bekanntwerden der fehlerhaften Maßeinstellung. Bei nicht korrekter Maßeinstellung einer Aufgabe – zu Gunsten eines Teilnehmers – **muss** der Lauf wiederholt werden. Wenn ein Lauf wiederholt wird (Entscheidung des Schiedsgerichtes z.B. wegen unrichtiger Geräteeinstellung, Ausfall der Zeitnahme usw.) ist stets der gesamte Lauf zu wiederholen.

9. **Wertung**

Für die Turniere nach der TO gibt es zwei Wertungsklassen.

Der Veranstalter gibt in seiner Ausschreibung bekannt, nach welcher Wertung gefahren wird. Korrekturen vor Erreichen einer Aufgabe bleiben punktfrei. Bei Parcoursfehler und Zeitgleichheit ist grundsätzlich ein Stechen auszufahren. Es ist erforderlich, dass dabei sämtliche Aufgaben zu absolvieren sind.

9.1 **N-Wertung (Normalwertung)**

Die N-Wertung soll weniger geübten Teilnehmern die Gelegenheit geben, die gestellten Aufgaben ohne Zeitdruck zu erfüllen. Es soll darauf geachtet werden, dass Teilnehmer, die im Besitz des Turniersportabzeichens sind, in dieser Klasse nicht starten. Eine Wertung für das Turniersportabzeichen erfolgt nicht. Gewertet wird nach Parcoursfehlern.

- Sieger wird der Fahrer mit der geringsten Parcoursfehler-Strafpunktzahl.
- Bei Punktgleichheit entscheidet die Gesamtfahrzeit.

9.2 S-Wertung (Sportwertung)

Durch die S-Wertung wird geübten Teilnehmern die Gelegenheit geboten, ihr Fahrkönnen unter sportlichen Bedingungen zu beweisen, z.B. durch Erringung des Turniersportabzeichens. Hier starten auch Inhaber desselben. In dieser Wertung werden Punkte für das ADAC-Turniersportabzeichen nach dessen besonderen Verleihungsrichtlinien sowie Punkte für ADAC-Turniermeisterschaften – ab Regionalmeisterschaft – vergeben. Es erfolgt (integriert) Zeitwertung nach folgendem Modus:

- Die gefahrene Zeit – ausgedrückt in Sekunden, 1/10 Sekunden und gegebenenfalls 1/100 Sekunden – wird in Zeitpunkte umgerechnet: 1 Sekunde = 1 Zeitpunkt.
- Die Parcoursfehler – in den Aufgaben als Punkte bezeichnet – werden gemäß nachfolgender Tabelle umgerechnet:

Parcoursfehler	Strafpunkte	Parcoursfehler	Strafpunkte	Parcoursfehler	Strafpunkte
0,5	10	3,5	70	6,5	130
1	20	4	80	7	140
1,5	30	4,5	90	7,5	150
2	40	5	100	8	160
2,5	50	5,5	110
3	60	6	120	N	N*20

- Die Summe aus Zeitpunkten und Parcoursfehlern (umgerechnet in Strafpunkte) ergibt die Wertungspunkte. Sieger ist der Fahrer mit der geringsten Wertungspunktzahl.

Haben in der S-Wertung zwei oder mehrere Fahrer die gleiche Anzahl von Wertungspunkten, ohne dass gleiche Parcoursfehler und gleiche Zeitpunkte vorliegen, so wird der Fahrer besser eingestuft, der die geringste Anzahl von Parcoursfehlern hat.

10. Fehlerpunkte

Die maximal mögliche Fehlerpunktzahl je Aufgabe ist auf 5 Fehlerpunkte begrenzt.

Für folgende Verstöße werden je 5 Fehlerpunkte angerechnet:

- Nichtanlegen des Gurtes
- Nichtbeachten der Aufgabenreihenfolge (Wertung max. einmal pro Lauf)
- Nichtbeachten der Aufgabenstellung
- Berühren von Geräten und Einrichtungen, die nicht zur gestellten Aufgabe gehören.

Für folgende Verstöße werden je 10 Fehlerpunkte angerechnet:

- Auslassen einer Aufgabe

11. Zeitnahme

Die Zeitnahme erfolgt durch Handstopppung oder durch eine Lichtschranken-Zeitmessanlage. Die Fahrzeit wird mindestens auf 1/10 Sekunden genau gemessen. Beim Bundesendlauf/Bundesturnier ist in 1/100 Sekunden zu messen. Bei einer elektronischen Zeitmessung ist es unbedingt erforderlich, gleichzeitig eine Handstopppung vorzunehmen, die bei Ausfall der elektronischen Messung zur Wertung herangezogen wird. Selbstverständlich ist die Handstopppung an den gleichen Punkten wie bei der elektronischen vorzunehmen.

Bei der Handstopppung beginnt die Messung an der Startlinie vor der ersten Fahraufgabe und endet mit dem Halt an der Stopplinie. Es spielt hierbei keine Rolle, ob der Teilnehmer die Schlusssaufgabe fehlerfrei absolviert oder nicht.

Bei Verwendung einer Zeitmessanlage muss fliegend gestartet werden. Es ist jedoch darauf zu achten, das Fahrzeug knapp vor der Lichtschranke aufzustellen; die Zeitmessung endet kurz vor der letzten Fahraufgabe.

12. Einsprüche

- Berechtigt dazu ist nur der Fahrer.
Bei überregionalen Endläufen (Deutscher ADAC Turniersport-Endlauf, Nord-, West- und Süddeutsche Meisterschaft) müssen die Einsprüche eines Fahrers durch den für ihn zuständigen Referenten oder Beauftragten bzw. Regionalteamvertreter an den Turnierleiter gerichtet werden.
- Einsprüche gegen die Zeitnahme sowie Sammeleinsprüche sind nicht zulässig.
- Der Einspruch ist schriftlich unter Beifügung einer Einspruchsgebühr von € 100,- beim Turnierleiter einzureichen. Einspruchsfristen sind in der Ausschreibung festzulegen.
- Über den Einspruch entscheidet das Schiedsgericht endgültig.
- Bei Abweisung erfolgt keine Gebührenrückerstattung.

13. Versicherung

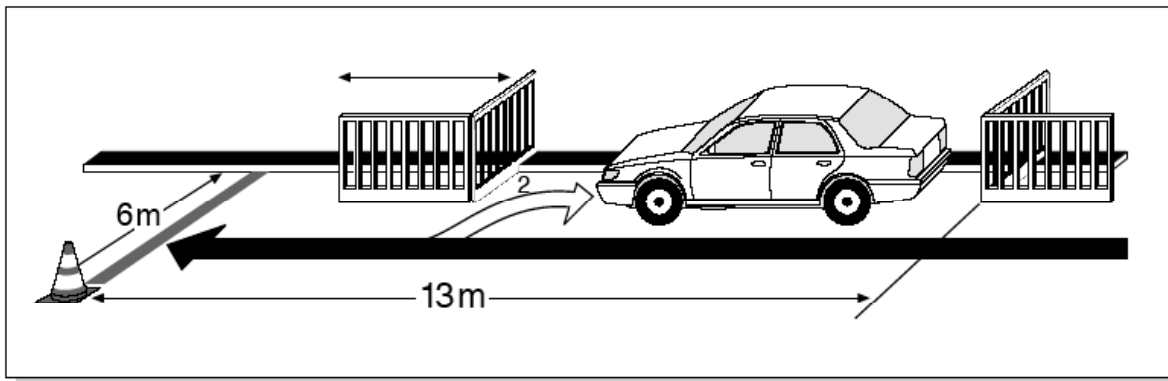
Der Veranstalter muss eine Veranstalter-Haftpflicht-Versicherung gemäß der jeweils gültigen Prämientabelle abschließen.

14. Verantwortlichkeit und Haftungsverzicht der Teilnehmer

Dem Veranstalter wird empfohlen, einen Haftungsverzicht in seine Unterlagen (Nennformular u.ä.) aufzunehmen, sowie durch Aushang darauf hinzuweisen. Der Veranstalter muss von den Teilnehmern durch ihre Unterschrift bestätigen lassen (Nennformular), dass diese von diesem Haftungsverzicht Kenntnis genommen haben.

Entsprechende Vordrucke mit geeignetem Wortlaut auf dem jeweils aktuellen Rechtsstand können bei den Sportabteilungen der ADAC-Regionalclubs angefordert werden.

AUFGABE 1: Einparken rechts

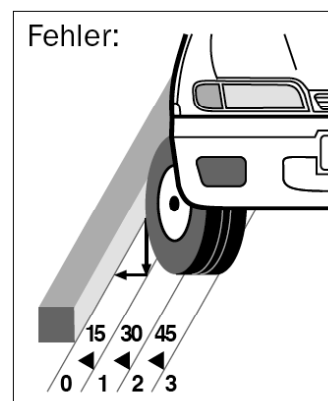


Aufgabe:

Das Fahrzeug muss in einer durch zwei Gatter begrenzten Parklücke in normale Parkstellung gebracht werden. Die Aufgabe ist dann fehlerfrei gelöst, wenn nach dem Erreichen der Handicaplinie rückwärts in einem Zug eingeparkt wird. Das Vorbeifahren links oder rechts an der Pylone beim Verlassen der Parklücke ist freigestellt.

Fehlerwertung:

- Korrektur zum Erreichen der Handicaplinie (Zeitverlust) 0 Punkte
- Ein Korrekturzug nach vorne rechts/links bleibt ohne Bewertung (Messung erfolgt nach dem ersten Korrekturzug nach vorne) 0 Punkte
- Nichtüberfahren der Handicaplinie 2 Punkte
- Berühren der Pylone 2 Punkte
- Abstand der Reifenaußenseite des entfernter stehenden Rades
 - über 15 cm bis 30 cm 1 Punkt
 - über 30 cm bis 45 cm 2 Punkte
 - über 45 cm 3 Punkte
- Auffahren auf den Balken (ein Teil des Laufflächenprofils steht auf dem Balken) 2 Punkte
- Überrollen des Balkens 3 Punkte
- Berühren eines Gatters 3 Punkte
- Einparken mit blockierten Hinterrädern (angezogene Handbremse) 2 Punkte
- Maximale Fehlerwertung 5 Punkte



Besonderheiten bei der Wertung:

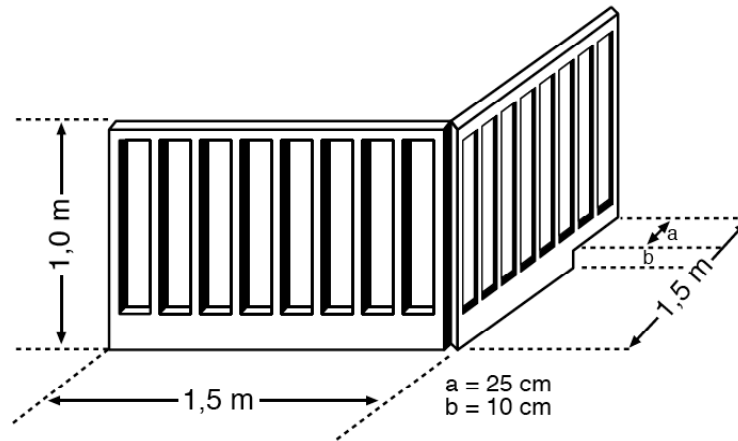
Das Fahrzeug berührt bei der Einfahrt das vordere Gatter und wird nach dem Korrekturzug ca. 35 cm vor dem Balken geparkt. Wertung: 3 und 2 = 5 Punkte. Auf Fehler wird entschieden, wenn die Lauffläche des Reifens - also ein Teil des Profils - auf dem Balken steht. Leichtes Anheben dagegen wird nicht bewertet. Bei gleichzeitigem Auffahren mit Vorder- und Hinterrädern werden die Punkte nur einmal vergeben.

Mehrmaliges Auffahren bei einem wiederholten Versuch wird dagegen jedes Mal mit Fehlern belegt. Der Abstand der Räder zum Balken wird nach dem Rückwärts-Einfahren gemessen. Bemerkt der Fahrer, dass sein Fahrzeug mit dem Hinterrad am Balken steht, mit dem Vorderrad jedoch noch ca. 40 cm entfernt steht, so kann er versuchen, mit einem Korrekturzug nach vorn die Wertung zu verbessern. Gewertet wird dann nach dem ersten Korrekturzug nach vorn. Eventuelle weitere Korrekturzüge bleiben unberücksichtigt. Werden weitere Fehler beim Korrigieren gemacht (z. B. Berühren des Gatters, Auffahren auf den Balken), so werden diese bewertet. Gemessen wird der Abstand vom Balken zur Reifenaußenseite des entfernter stehenden Rades. Ist dies ein eingeschlagenes Vorderrad, so ist zu der am nächsten gelegenen Reifenkante zu messen.

AUFGABE 1: Einparken rechts

Geräte:

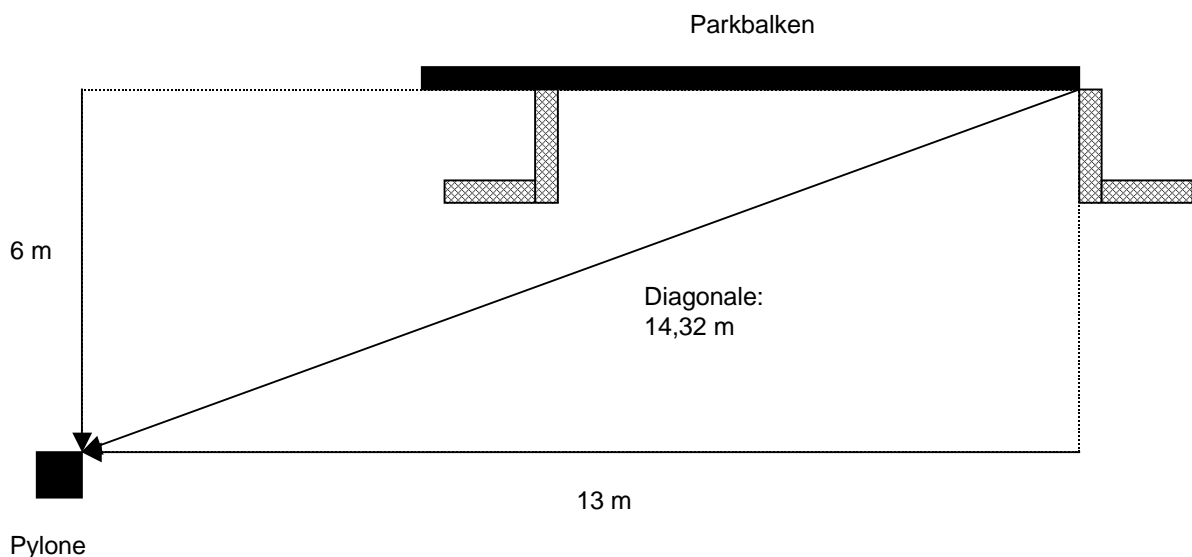
- 2 Winkelgatter, Höhe 1,00 m (vorderes Gatter gemäß nachfolgender Abbildung, hinteres Gatter seitenverkehrt)
- 3 Balken je 3,50 m lang, Höhe 8 cm, Breite 8 cm (alternativ 10 x 10 cm)
- 1 Pylone
- Wertungstafeln: 0, 1, 2, 3, 4, 5



Aufbau/Einstellung:

Der Abstand der Handicaplinie zum hinteren Gatter beträgt 13 m. Die Begrenzung der Handicaplinie ist eine Pylone im Abstand von 6 m (lichtes Maß) zum Bordstein. Der Balken ist am Boden gut zu befestigen bzw. seitlich abzustützen, um ein Verschieben beim Anfahren zu verhindern. Parallel zum Balken sollten Linien gezogen werden, um die Wertung zu erleichtern. Der Abstand der Linien zum Balken beträgt 15 cm, 30 cm und 45 cm.

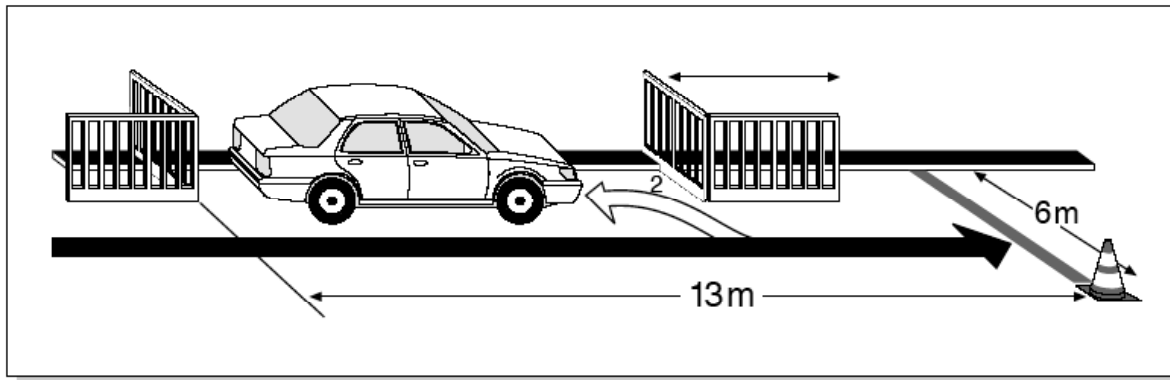
Bei der Längeneinstellung werden Wagenlänge und Wagenbreite, bei der Breitereinstellung nur die Wagenbreite berücksichtigt. Das Einstellmaß ergibt sich aus den Spalten „Parklücke“ der Maßtabelle. Bei Fahrzeugen mit Anhängerkupplung muss eine Maßberichtigung erfolgen (siehe auch Allgemeine Bestimmungen, Punkt 3).



Sportwarte:

2 Punktrichter, besser 3 Punktrichter

AUFGABE 2: Einparken links

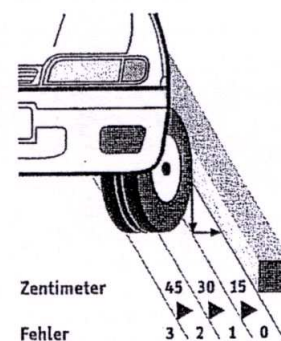


Aufgabe:

Das Fahrzeug muss in einer durch zwei Gatter begrenzten Parklücke in normale Parkstellung gebracht werden. Die Aufgabe ist dann fehlerfrei gelöst, wenn nach dem Erreichen der Handicaplinie rückwärts in einem Zug eingeparkt wird. Das Vorbeifahren links oder rechts an der Pylone beim Verlassen der Parklücke ist freigestellt.

Fehlerwertung:

- Korrektur zum Erreichen der Handicaplinie (Zeitverlust) 0 Punkte
- Ein Korrekturzug nach vorne rechts/links bleibt ohne Bewertung (Messung erfolgt nach dem ersten Korrekturzug nach vorne) 0 Punkte
- Nichtüberfahren der Handicaplinie 2 Punkte
- Berühren der Pylone 2 Punkte
- Abstand der Reifenaußenseite des entfernter stehenden Rades über 15 cm bis 30 cm 1 Punkt
- über 30 cm bis 45 cm 2 Punkte
- über 45 cm 3 Punkte
- Auffahren auf den Balken (ein Teil des Laufflächenprofils steht auf dem Balken) 2 Punkte
- Überrollen des Balkens 3 Punkte
- Berühren eines Gatters 3 Punkte
- Einparken mit blockierten Hinterrädern (angezogene Handbremse) 2 Punkte
- Maximale Fehlerwertung 5 Punkte



Besonderheiten bei der Wertung:

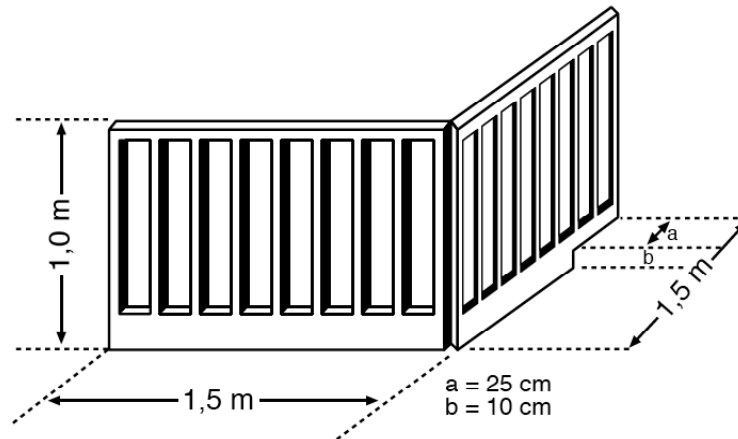
Das Fahrzeug berührt bei der Einfahrt das vordere Gatter und wird nach dem Korrekturzug ca. 35 cm vor dem Balken geparkt. Wertung: 3 und 2 = 5 Punkte. Auf Fehler wird entschieden, wenn die Lauffläche des Reifens - also ein Teil des Profils – auf dem Balken steht. Leichtes Anheben dagegen wird nicht bewertet. Bei gleichzeitigem Auffahren mit Vorder- und Hinterrädern werden die Punkte nur einmal vergeben.

Mehrmaliges Auffahren bei einem wiederholten Versuch wird dagegen jedes Mal mit Fehlern belegt. Der Abstand der Räder zum Balken wird nach dem Rückwärts-Einfahren gemessen. Bemerkt der Fahrer, dass sein Fahrzeug mit dem Hinterrad am Balken steht, mit dem Vorderrad jedoch noch ca. 40 cm entfernt steht, so kann er versuchen, mit einem Korrekturzug nach vorn die Wertung zu verbessern. Gewertet wird dann nach dem ersten Korrekturzug nach vorn. Eventuelle weitere Korrekturzüge bleiben unberücksichtigt. Werden weitere Fehler beim Korrigieren gemacht (z. B. Berühren des Gatters, Auffahren auf den Balken), so werden diese bewertet. Gemessen wird der Abstand vom Balken zur Reifenaußenseite des entfernter stehenden Rades. Ist dies ein eingeschlagenes Vorderrad, so ist zu der am nächsten gelegenen Reifenkante zu messen.

AUFGABE 2: Einparken links

Geräte:

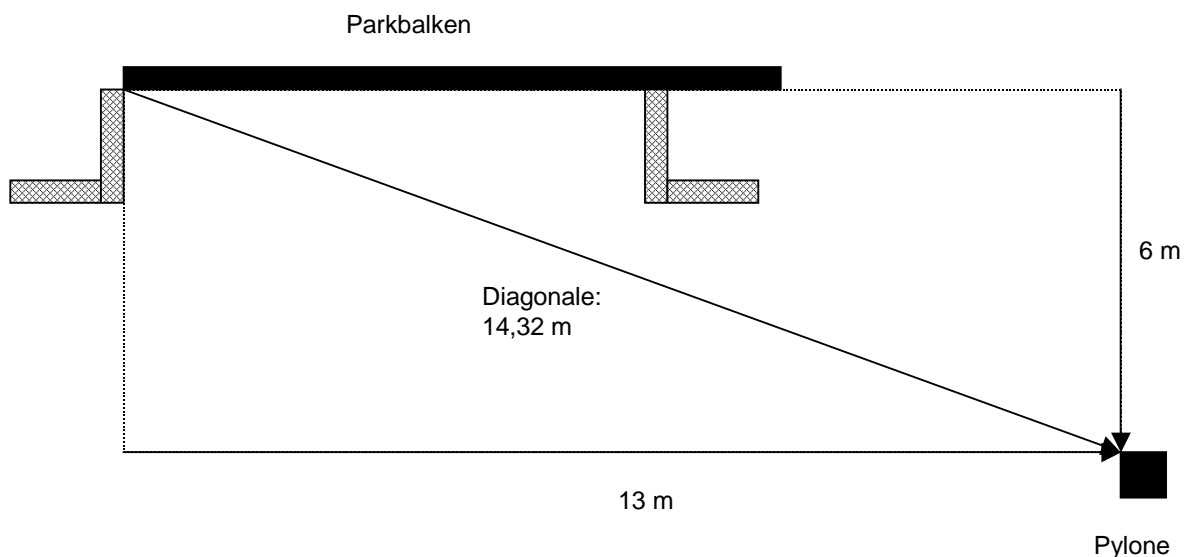
- 2 Winkelgatter, Höhe 1,00 m (hinteres Gatter gemäß nachfolgender Abbildung, vorderes Gatter seitenverkehrt)
- 3 Balken je 3,50 m lang, Höhe 8 cm, Breite 8 cm (alternativ 10 x 10 cm)
- 1 Pylone
- Wertungstafeln: 0, 1, 2, 3, 4, 5



Aufbau/Einstellung:

Der Abstand der Handicaplinie zum hinteren Gatter beträgt 13 m. Die Begrenzung der Handicaplinie ist eine Pylone im Abstand von 6 m (lichtes Maß) zum Bordstein. Der Balken ist am Boden gut zu befestigen bzw. seitlich abzustützen, um ein Verschieben beim Anfahren zu verhindern. Parallel zum Balken sollten Linien gezogen werden, um die Wertung zu erleichtern. Der Abstand der Linien zum Balken beträgt 15 cm, 30 cm und 45 cm.

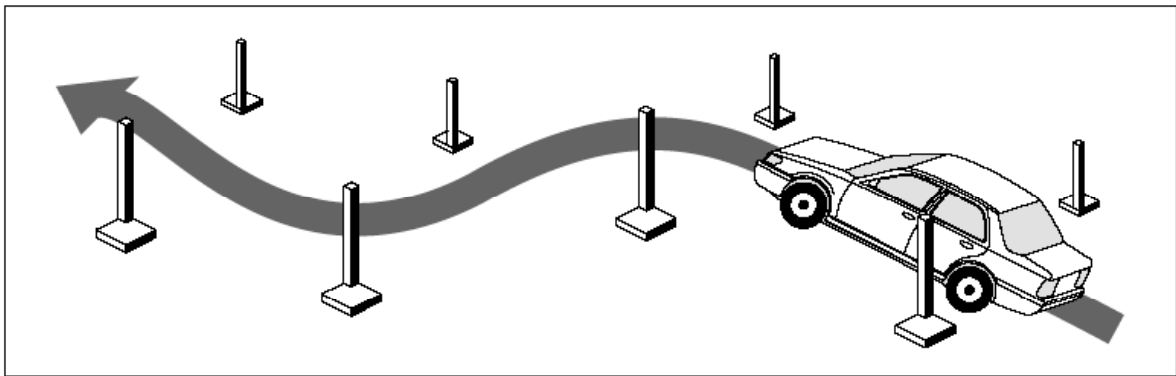
Bei der Längeneinstellung werden Wagenlänge und Wagenbreite, bei der Breitereinstellung nur die Wagenbreite berücksichtigt. Das Einstellmaß ergibt sich aus den Spalten „Parklücke“ der Maßtabelle. Bei Fahrzeugen mit Anhängerkupplung muss eine Maßberichtigung erfolgen (siehe auch Allgemeine Bestimmungen, Punkt 3).



Sportwarte:

2 Punktrichter, besser 3 Punktrichter

AUFGABE 3: Slalom vorwärts



Aufgabe:

Das Fahrzeug ist vorwärts durch vier versetzte, durch Pfosten ange deutete Tore zu fahren. Die Pfosten dürfen nicht berührt werden.

Fehlerwertung:

- Berühren eines Pfostens je 2 Punkte
- Auslassen eines Tores je 3 Punkte
- Nicht vollständiges Durchfahren (mit gesamter Fahrzeuglänge) 2 Punkte
- Korrigieren (Zeitverlust) 0 Punkte
- Maximale Fehlerwertung 5 Punkte

Geräte:

- 8 Pfosten, Höhe 0,7 m (gemäß nebenstehender Abbildung)
- Wertungstafeln: 0, 2, 3, 4, 5

Sportwarte:

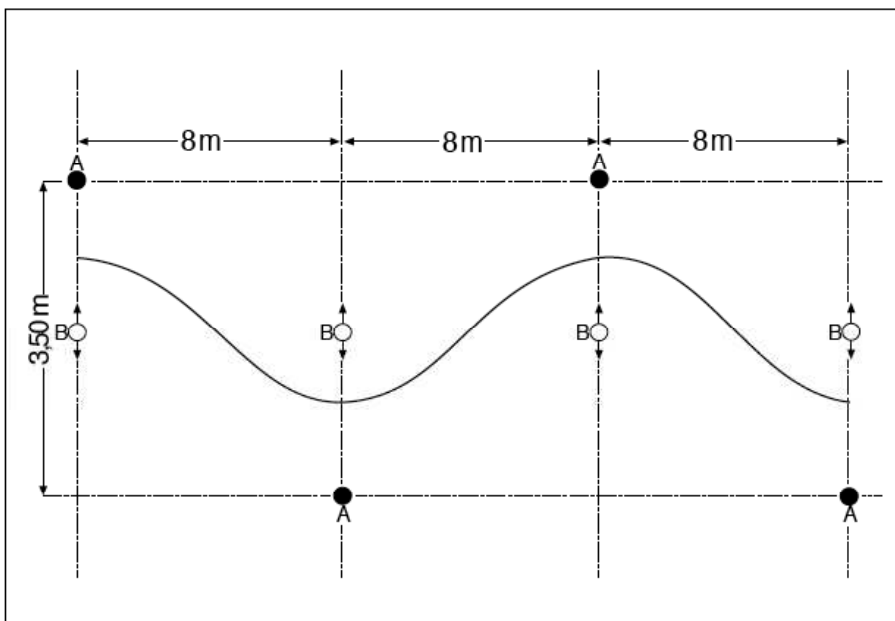
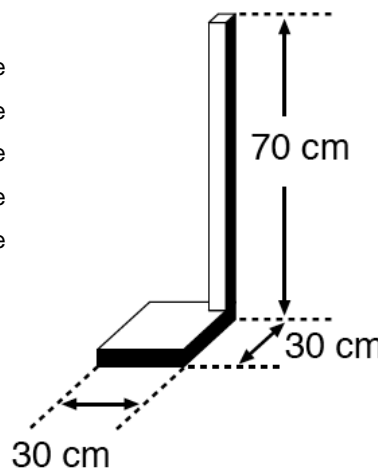
2 Punktrichter

Aufbau/Einstellung:

Abstand der Tore voneinander einheitlich 8 m. Bei der Torbreite werden Wagenlänge und Wagenbreite berücksichtigt. Das Einstellmaß ergibt sich aus der Spalte „Slalom“ der Maßtabelle.

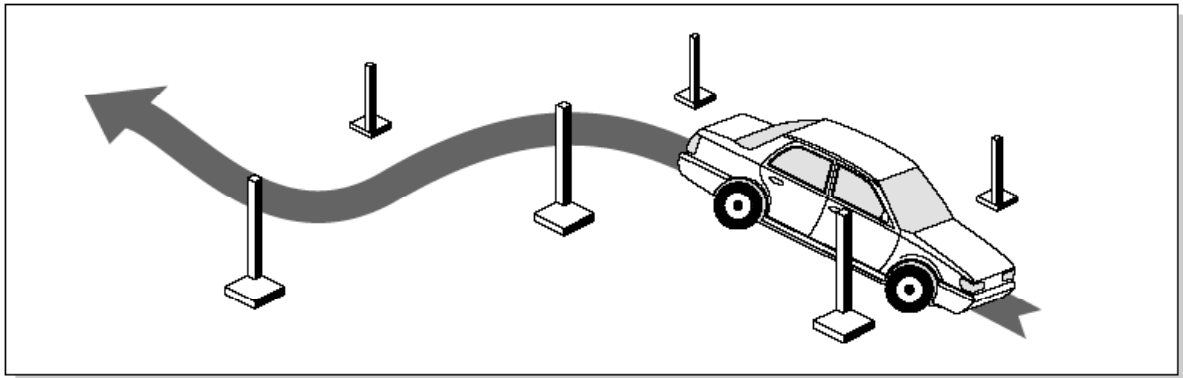
Der Aufbau der Tore erfolgt gemäß nachstehender Skizze. Die Aufgabe kann auch seitenverkehrt aufgebaut werden.

A = Pfosten bleibt unverändert. B = Pfosten werden nach Spalte „Slalom“ der Maßtabelle eingestellt.



Diagonalmaß: 24,25 m

AUFGABE 4: Slalom rückwärts



Aufgabe:

Das Fahrzeug ist rückwärts durch drei versetzte, durch Pfosten ange deutete Tore zu fahren. Die Pfosten dürfen nicht berührt werden.

Fehlerwertung:

- Berühren eines Pfostens je 2 Punkte
- Auslassen eines Tores je 3 Punkte
- Nicht vollständiges Durchfahren (mit gesamter Fahrzeuglänge) 2 Punkte
- Korrigieren (Zeitverlust) 0 Punkte
- Maximale Fehlerwertung 5 Punkte

Geräte:

- 6 Pfosten, Höhe 0,7 m (gemäß nebenstehender Abbildung)
- Wertungstafeln: 0, 2, 3, 4, 5

Sportwarte:

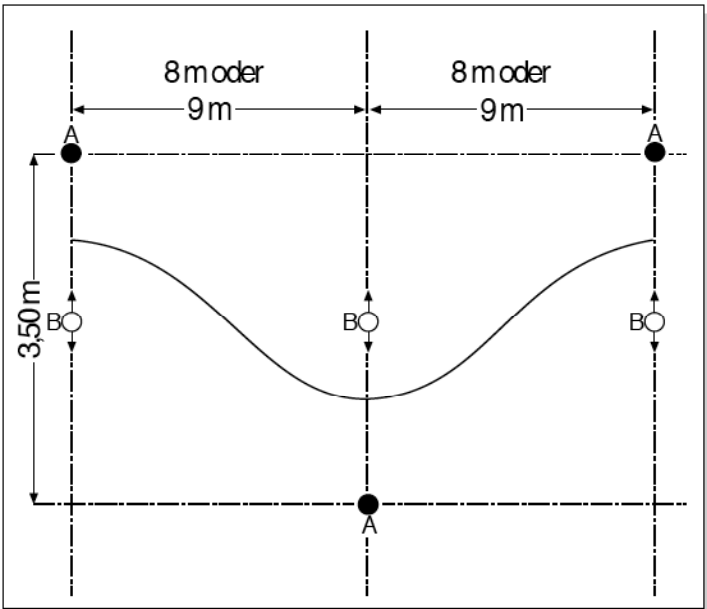
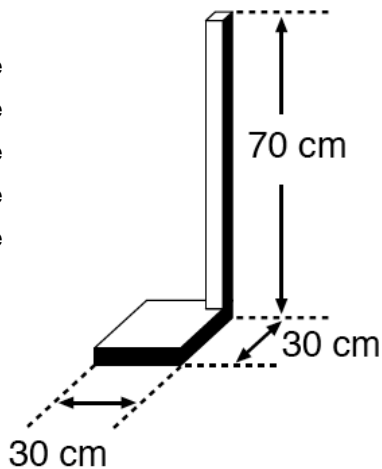
2 Punktrichter

Aufbau/Einstellung:

Abstand der Tore voneinander einheitlich 8 m. Sofern es die Platzverhältnisse zulassen, kann der Abstand der Tore voneinander auf 9 m eingestellt werden. Bei der Torbreite werden Wagenlänge und Wagenbreite berücksichtigt. Das Einstellmaß ergibt sich aus der Spalte „Slalom“ der Maßtabelle.

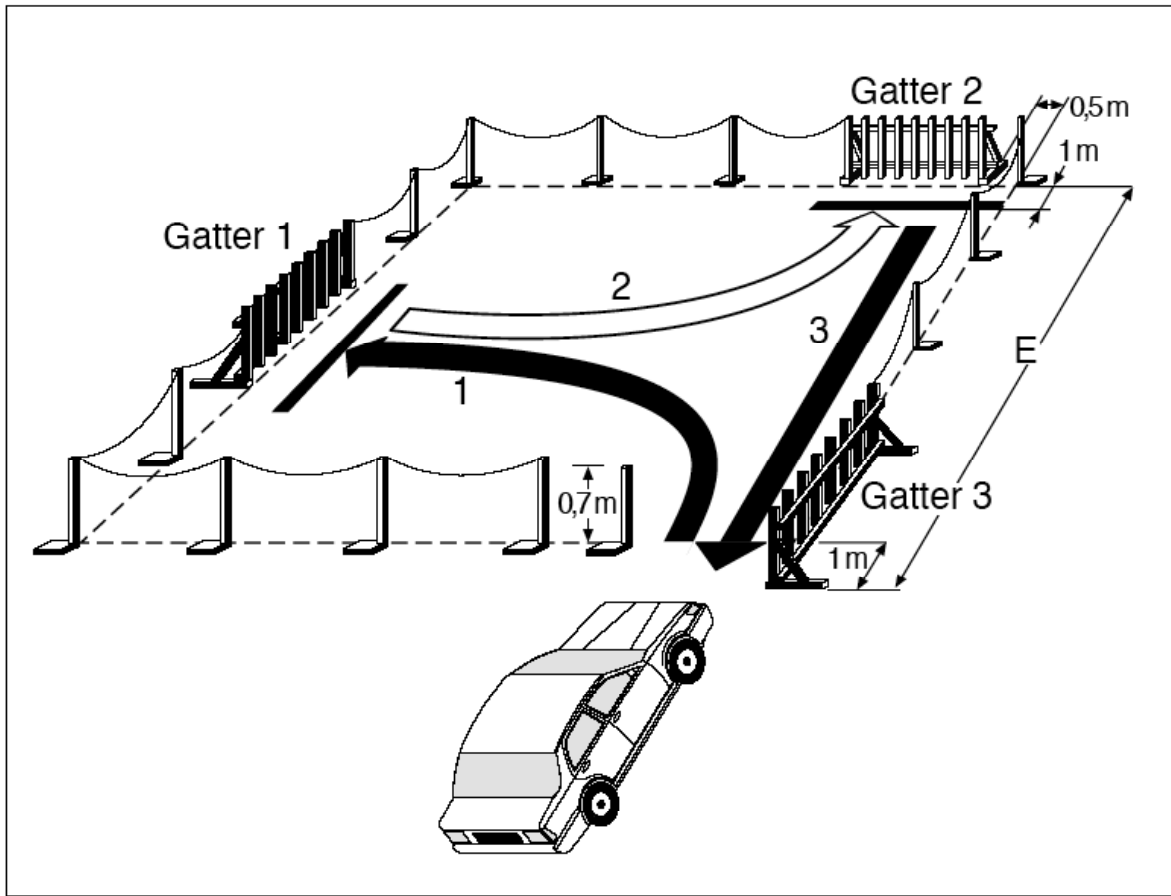
Der Aufbau der Tore erfolgt gemäß nachstehender Skizze. Die Aufgabe kann auch seitenverkehrt aufgebaut werden.

A = Pfosten bleibt unverändert. B = Pfosten werden nach Spalte „Slalom“ der Maßtabelle eingestellt.



Diagonalmaß bei 8 m Abstand: 16,38 m
 Diagonalmaß bei 9 m Abstand: 18,34 m

AUFGABE 5: Wenden einfach



Aufgabe:

Auf einem quadratischen Platz ist in drei Zügen zu wenden. Vorwärts einfahren bis über die Handicaplinie 1 (1. Zug), wenden nach rückwärts über die Handicaplinie 2 (2. Zug), vorwärts ausfahren (3. Zug). Torpfosten und Platzbegrenzungen dürfen nicht berührt bzw. über- oder unterfahren werden.

Fehlerwertung:

- Nichtüberfahren einer Handicaplinie mit der vordersten bzw. hintersten Fahrzeugbegrenzung je 1 Punkt
- Berühren, Über- oder Unterfahren jeder Platzbegrenzung je 3 Punkte
- Maximale Fehlerwertung 5 Punkte

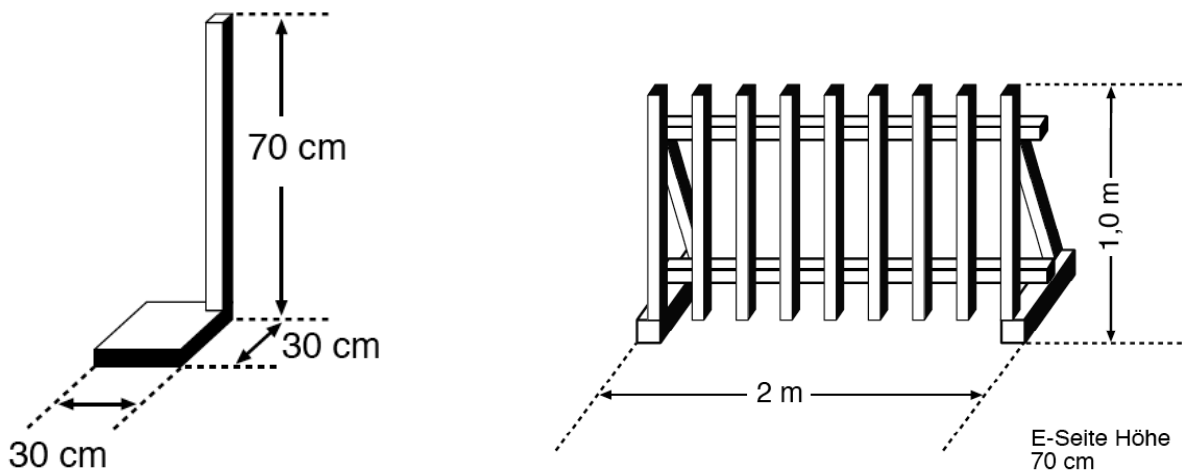
Besonderheiten bei der Wertung:

Der Fahrer stellt, nachdem er bereits die Höhe des vorstehenden Gatters erreicht hat, fest, dass er infolge zu schrägen Anfahrens die Einfahrt nicht punktfrei ausführen kann. Er setzt zurück, berührt beim zweiten Versuch aber trotzdem den Einfahrtspfosten. Wertung: 3 Punkte.

AUFGABE 5: Wenden einfach

Geräte:

- Mindestens 13 Pfosten, davon mindestens 4 Pfosten mit Höhe 0,7 m (gemäß nachfolgender Abbildung links)
- 2 Gatter ohne Peilvorrichtung, Höhe 1,0 m (gemäß nachfolgender Abbildung rechts)
- 1 Gatter ohne Peilvorrichtung, Höhe 0,7 m (gemäß nachfolgender Abbildung rechts)
- 1 Leine oder Kette o.ä., Länge ca. 50 m
- Wertungstafeln: 0, 1, 2, 3, 4, 5



Sportwarte:

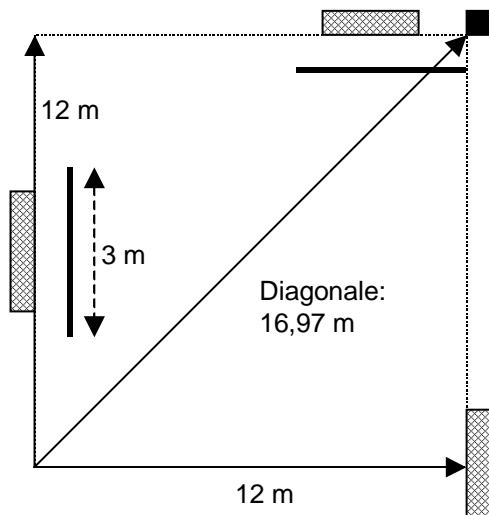
3 Punktrichter

Aufbau/Einstellung:

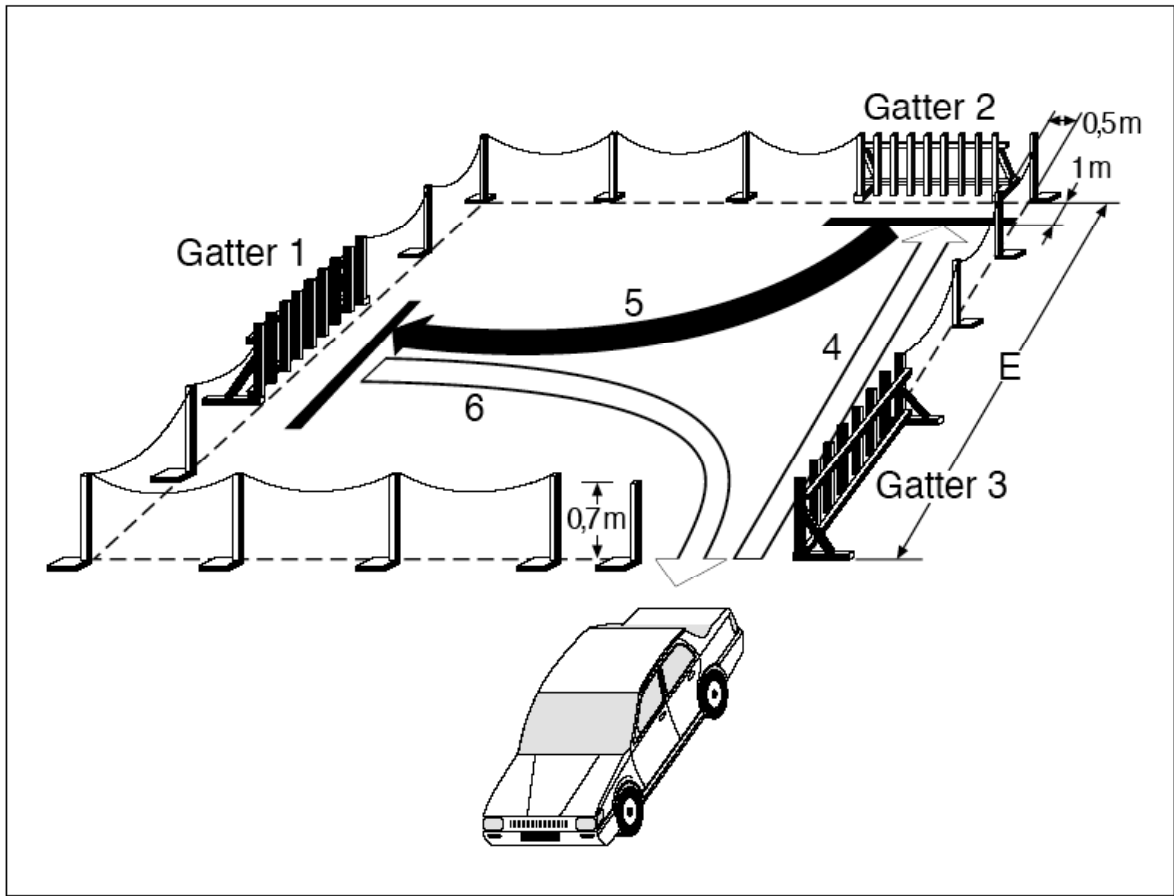
Die Seiten des quadratischen Wendeplatzes sind einheitlich 12 m lang, das Diagonalmaß beträgt 16,97 m. Der Einfahrtsposten und die Seite „E“ dürfen nicht höher als 0,7 m sein. Die Handicaplinien befinden sich 1,0 m vor den Gattern 1 und 2 und sind 3,0 m lang. Sie verlaufen parallel zu den Gattern.

Der Aufbau der Einfahrt ist freigestellt (Einfahrt links oder rechts), d.h. die Aufgabe kann auch seitenverkehrt aufgebaut werden. Die Platzbegrenzung ist separat aufzustellen und nicht am Einfahrtsposten zu befestigen. An der Einfahrt ist das in Fahrtrichtung stehende Gatter 3 um 1,0 m nach außen verschoben.

Bei der Einfahrtsbreite wird die Wagenbreite berücksichtigt. Das Einstellmaß ergibt sich aus der Spalte „Wendeplatz“ der Maßtabelle.



AUFGABE 6: Wenden doppelt



Aufgabe:

Auf einem quadratischen Platz ist in zweimal drei Zügen zu wenden (die ersten drei Züge entsprechend der Aufgabe „Wenden einfach“). Vorwärts einfahren bis über die Handicaplinie 1 (1. Zug), wenden nach rückwärts über die Handicaplinie 2 (2. Zug), vorwärts ganz ausfahren (3. Zug), anschließend rückwärts einfahren bis über die Handicaplinie 2 (4. Zug), vorwärts bis über die Handicaplinie 1 (5. Zug), rückwärts ausfahren (6. Zug). Torpfosten und Platzbegrenzungen dürfen nicht berührt bzw. über- oder unterfahren werden.

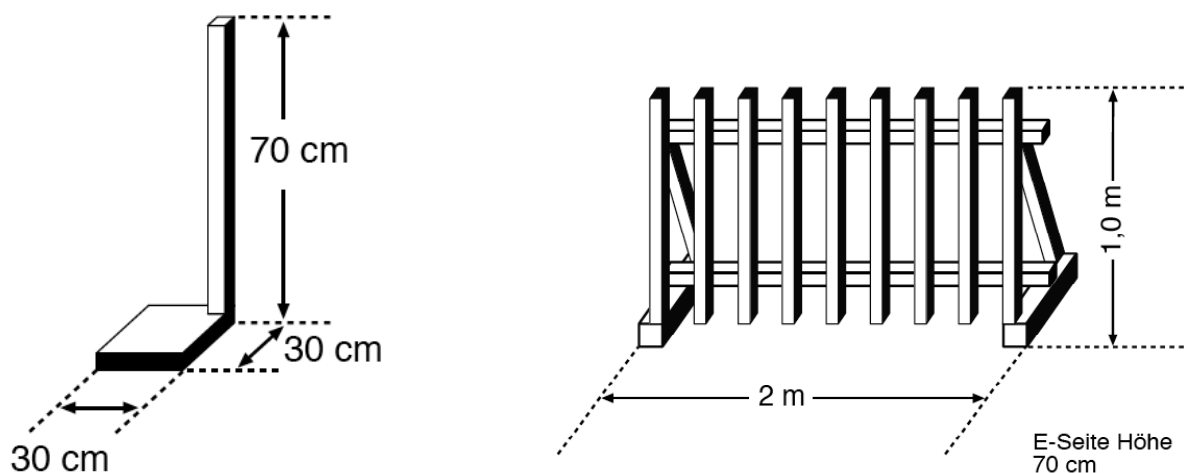
Fehlerwertung:

- Nichtüberfahren einer Handicaplinie mit der vordersten bzw. hintersten Fahrzeugbegrenzung je 1 Punkt
- Berühren, Über- oder Unterfahren jeder Platzbegrenzung je 3 Punkte
- Nicht vollständiges Ausfahren nach dem dritten Zug 2 Punkte
- Maximale Fehlerwertung 5 Punkte

AUFGABE 6: Wenden doppelt

Geräte:

- Mindestens 13 Pfosten, davon mindestens 4 Pfosten mit Höhe 0,7 m (gemäß nachfolgender Abbildung links)
- 2 Gatter ohne Peilvorrichtung, Höhe 1,0 m (gemäß nachfolgender Abbildung rechts)
- 1 Gatter ohne Peilvorrichtung, Höhe 0,7 m (gemäß nachfolgender Abbildung rechts)
- 1 Leine oder Kette o.ä., Länge ca. 50 m
- Wertungstafeln: 0, 1, 2, 3, 4, 5



Sportwarte:

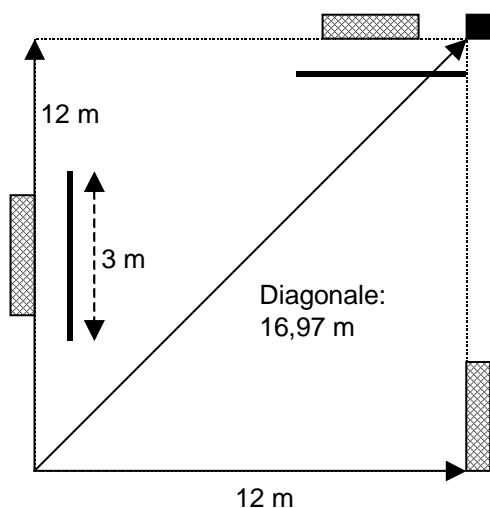
3 Punktrichter

Aufbau/Einstellung:

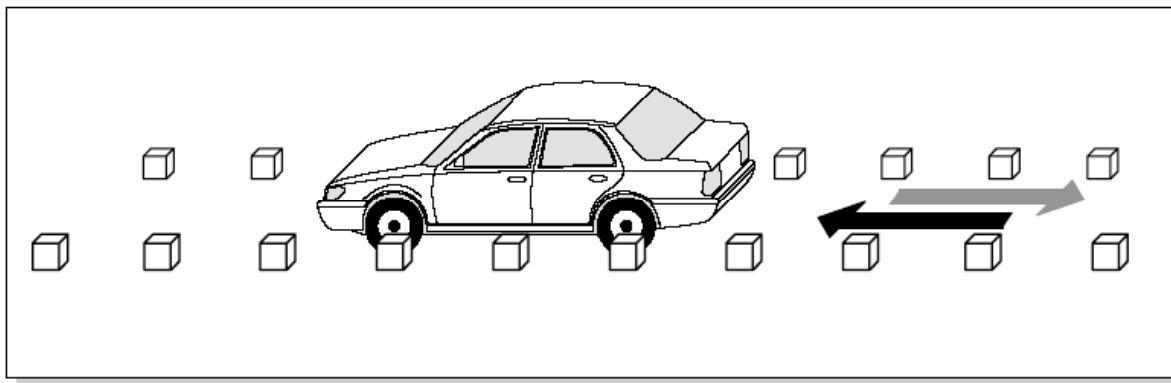
Die Seiten des quadratischen Wendeplatzes sind einheitlich 12 m lang, das Diagonalmaß beträgt 16,97 m. Der Einfahrtsposten und die Seite „E“ dürfen nicht höher als 0,7 m sein. Die Handicaplinien befinden sich 1,0 m vor den Gattern 1 und 2 und sind 3,0 m lang. Sie verlaufen parallel zu den Gattern.

Der Aufbau der Einfahrt ist freigestellt (Einfahrt links oder rechts), d.h. die Aufgabe kann auch seitenverkehrt aufgebaut werden. Die Platzbegrenzung ist separat aufzustellen und nicht am Einfahrtsposten zu befestigen.

Bei der Einfahrtbreite wird die Wagenbreite berücksichtigt. Das Einstellmaß ergibt sich aus der Spalte „Wendeplatz“ der Maßtabelle.



AUFGABE 7: Fahrgasse



Aufgabe:

Das Fahrzeug ist vorwärts und rückwärts (oder umgekehrt) durch eine mit Klötzen begrenzte Gasse zu fahren. Die Begrenzungsklötze dürfen dabei nicht umgefahren werden.

Die Aufgabe kann auch dahingehend gestellt werden, dass das zweite Durchfahren der Gasse in umgekehrter Richtung nicht direkt auf das erste Durchfahren erfolgt, sondern durch eine oder mehrere andere Aufgabenstellungen unterbrochen wird. Beispiel: Durchfahren der Fahrgasse vorwärts, danach Wenden doppelt und anschließend Durchfahren der Fahrgasse rückwärts. In jedem Falle ist die Aufgabe „Fahrgasse“ erst mit deren zweitem Durchfahren beendet, eine getrennte Fehlerwertung für jedes einzelne Durchfahren erfolgt nicht.

Fehlerwertung:

- Umwerfen eines Begrenzungsklotzes (nur umgefallene Klötze zählen) je 0,5 Punkte
- Nicht vollständiges Durchfahren (mit der ganzen Fahrzeuglänge) 2 Punkte
- Maximale Fehlerwertung 5 Punkte

Besonderheiten bei der Wertung:

Eine Doppelwertung der Begrenzungsklötze, die bereits bei der ersten Durchfahrt umgeworfen wurden und bei der Durchfahrt in entgegengesetzter Richtung nochmals gefallen wären, erfolgt nicht. Bei der ersten Durchfahrt umgeworfene Begrenzungsklötze werden daher vor der zweiten Durchfahrt nicht mehr neu aufgestellt.

Sobald das vorderste bzw. hinterste Fahrzeugteil die Fahrgasse erreicht hat, soll in diese eingefahren werden.

Der Fahrer fährt die Aufgabe so ungünstig an, dass ein Begrenzungsklotz umfällt. Er erkennt, dass beim Weiterfahren noch mehr Begrenzungsklötze fallen würden und fährt deshalb nochmals aus der Fahrgasse heraus. Rest fehlerfrei. Wertung: 0,5 Punkte.

Geräte:

- 22 Klötze oder Zylinder, Höhe 25 cm, Diagonale (Klotz) bzw. Durchmesser (Zylinder) der Standfläche 12 cm
- Wertungstafeln: 0, ½, 1, 2, 3, 4, 5

Sportwarte:

1 Punktrichter, 2 Helfer

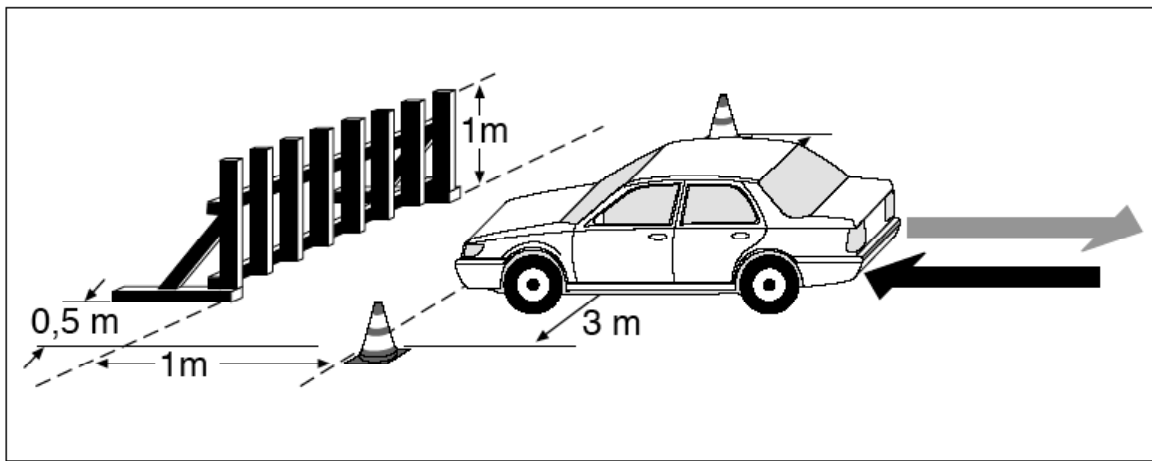
Aufbau/Einstellung:

Länge der Fahrgasse 10 m, Abstand der Klötze 1 m, d.h. 11 Klötze je Seite. Bei der Fahrgasse wird die Breite des Fahrzeuges berücksichtigt. Das Maß ergibt sich aus der Spalte „Fahrgasse“ der Maßtabelle.

Eine Seite der Fahrgasse bleibt stets fest stehen und wird nicht verstellt. Es empfiehlt sich deshalb, mit Kreide eine Richtlinie zu ziehen. Die Begrenzungen müssen parallel verlaufen und genau ausgerichtet sein.

Diagonalmmaß: 10,20 m (bei einer Durchfahrtsbreite von 2 m)

AUFGABE 8: Wand vorwärts



Aufgabe:

Das Fahrzeug ist vorwärts an eine Wand (Gatter) heran- und rückwärts wieder wegzufahren. Die Aufgabe ist dann fehlerfrei gelöst, wenn nach dem Erreichen der Abstandszone von einem Meter vor der Wand bis zur Abstandszone (0 bis 15 cm) vorgefahren wird und dabei weder die Wand noch die seitlich gestellten Pylonen berührt werden.

Fehlerwertung:

- | | |
|--------------------------------------|----------|
| • Abstand zur Wand bis 15 cm | 0 Punkte |
| • Abstand zur Wand über 15 bis 30 cm | 1 Punkt |
| • Abstand zur Wand über 30 cm | 2 Punkte |
| • Berühren einer Pylone | 2 Punkte |
| • Berühren der Wand | 3 Punkte |
| • Maximale Fehlerwertung | 5 Punkte |

Besonderheiten bei der Wertung:

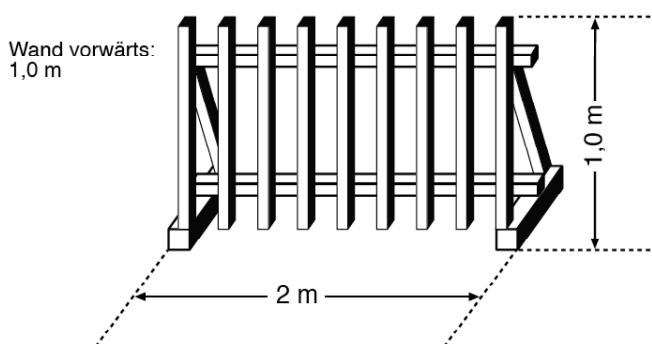
Der Fahrer hat die Möglichkeit, seine Bewertung im Falle eines selbsterkannten Abstandsfehlers durch Wiedereinfahren zu verbessern. Der Fahrer geht in jedem Fall das Risiko der Wertungverschlechterung (Berühren des Gatters) ein.

Geräte:

- 2 Pylonen
- 1 Gatter, Höhe 1,0 m
(gemäß nebenstehender Abbildung)
- Wertungstafeln: 0, 1, 2, 3, 4, 5

Sportwarte:

1 Punktrichter



Aufbau/Einstellung:

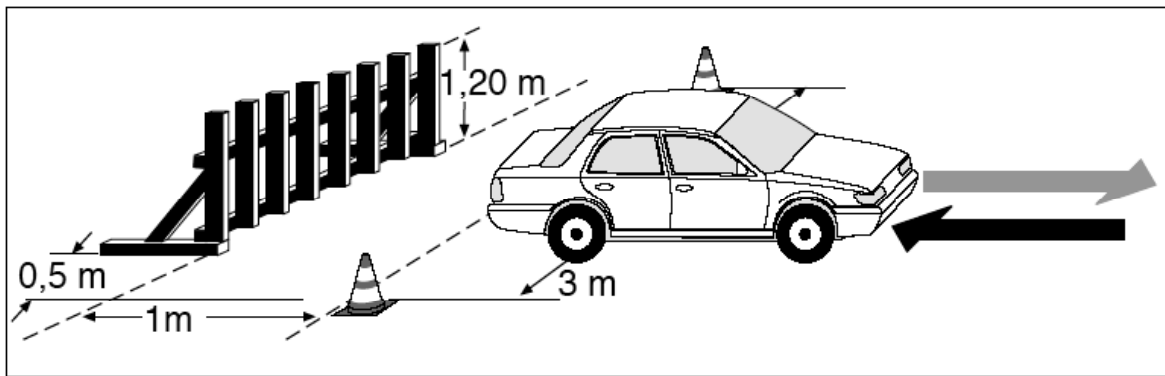
Die Aufgabe beginnt mit dem Erreichen der 1 m-Abstandszone. Hier ist auf der Beifahrerseite eine Wertungshilfslinie (1,50 m lang) zu ziehen. Die Linie auf der Beifahrerseite und die gedachte Linie auf der Fahrerseite sind durch zwei Pylonen im Abstand von 3 m (lichtes Maß) zu begrenzen. Lichtes Maß ist der Abstand von einem Pylonenfuß Innenkante zum anderen.

Eine auf die Fahrzeugmaße abgestimmte Einstellung erfolgt nicht. Die Abstandszone sollte durch eine am Gatter montierte Peilvorrichtung bzw. mit Kreide vor dem Gatter genau fixiert werden.

Abstandszone 0: bis 15 cm vor der Wand

Abstandszone 1: über 15 bis 30 cm vor der Wand

AUFGABE 9: Wand rückwärts



Aufgabe:

Das Fahrzeug ist rückwärts an eine Wand (Gatter) heran- und vorwärts wieder wegzufahren. Die Aufgabe ist dann fehlerfrei gelöst, wenn nach dem Erreichen der Abstandszone von einem Meter vor der Wand bis zur Abstandszone (0 bis 15 cm) vorgefahren wird und dabei weder die Wand noch die seitlich gestellten Pylonen berührt werden.

Fehlerwertung:

- | | |
|--------------------------------------|----------|
| • Abstand zur Wand bis 15 cm | 0 Punkte |
| • Abstand zur Wand über 15 bis 30 cm | 1 Punkt |
| • Abstand zur Wand über 30 cm | 2 Punkte |
| • Berühren einer Pylone | 2 Punkte |
| • Berühren der Wand | 3 Punkte |
| • Maximale Fehlerwertung | 5 Punkte |

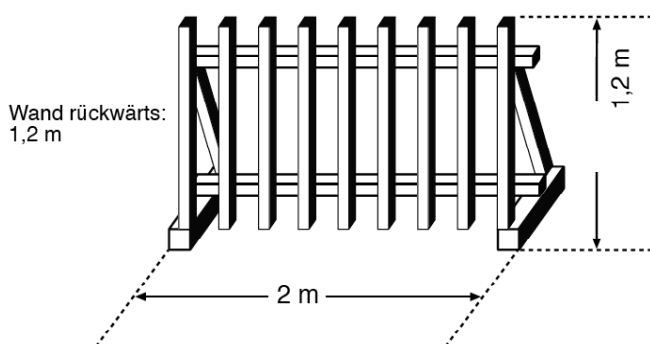
Besonderheiten bei der Wertung:

Das Fahrzeug wird so an das Gatter herangefahren, dass eine evtl. vorhandene Anhängerkupplung zwischen zwei Gatterstäben steht, das Gatter aber nicht berührt wird. Wertung: 3 Punkte (wie Berühren der Wand).

Der Fahrer hat die Möglichkeit, seine Bewertung im Falle eines selbsterkannten Abstandsfehlers durch Wiedereinfahren zu verbessern. Der Fahrer geht in jedem Fall das Risiko der Wertungsverschlechterung (Berühren des Gatters) ein.

Geräte:

- 2 Pylonen
- 1 Gatter, Höhe 1,2 m
(gemäß nebenstehender Abbildung)
- Wertungstafeln: 0, 1, 2, 3, 4, 5



Sportwarte:

1 Punktrichter

Aufbau/Einstellung:

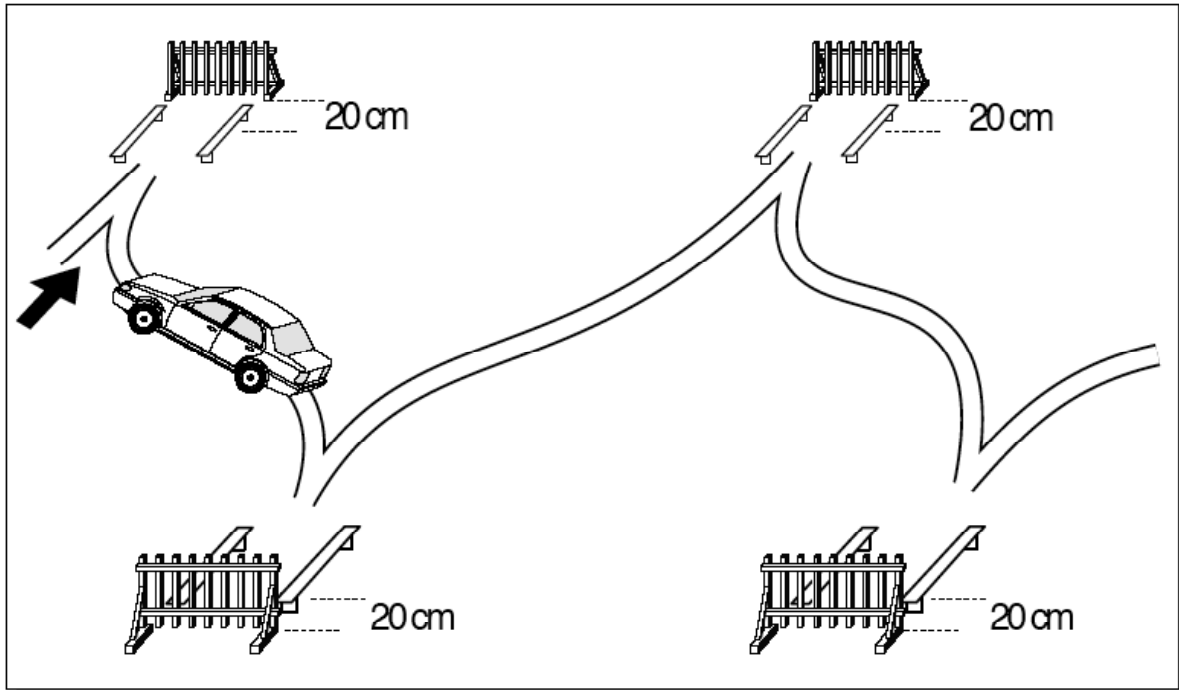
Die Aufgabe beginnt mit dem Erreichen der 1 m-Abstandszone. Hier ist auf der Beifahrerseite eine Wertungshilfslinie (1,50 m lang) zu ziehen. Die Linie auf der Beifahrerseite und die gedachte Linie auf der Fahrerseite sind durch zwei Pylonen im Abstand von 3 m (lichtes Maß) zu begrenzen. Lichtes Maß ist der Abstand von einem Pylonenfuß Innenkante zum anderen.

Eine auf die Fahrzeugmaße abgestimmte Einstellung erfolgt nicht. Die Abstandszone sollte durch eine am Gatter montierte Peilvorrichtung bzw. mit Kreide vor dem Gatter genau fixiert werden.

Abstandszone 0: bis 15 cm vor der Wand

Abstandszone 1: über 15 bis 30 cm vor der Wand

AUFGABE 10: Parkboxen



Aufgabe:

Das Fahrzeug ist vorwärts bzw. rückwärts so nah ein Gatter am Ende der Parkbox heranzufahren, dass der Abstand beim Vorwärtseinfahren als auch beim Rückwärtseinfahren nicht mehr als 20 cm beträgt.

Das Gatter und/oder die seitlichen Begrenzungen dürfen nicht berührt werden.

Fehlerwertung:

- Abstand zum Gatter mehr als 20 cm beim Vorwärtseinfahren 1 Punkt
- Abstand zum Gatter mehr als 20 cm beim Rückwärtsfahren 1 Punkt
- Berühren einer seitlichen Begrenzung 1 Punkt
- Berühren eines Gatters 3 Punkte
- Maximale Fehlerwertung 5 Punkte

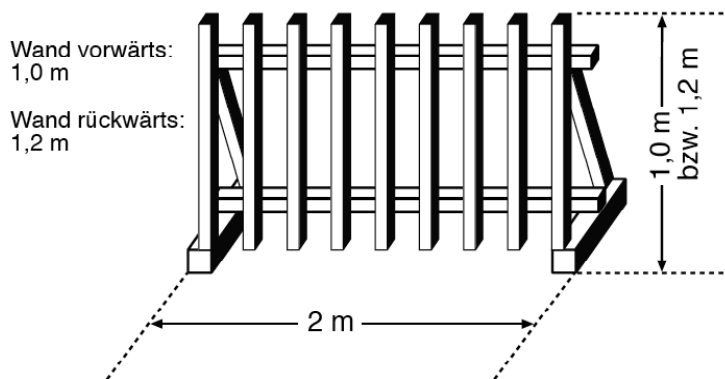
Besonderheiten bei der Wertung:

Bewertet wird sowohl das Hinein- als auch das Hinausfahren. Hierbei ist es unerheblich, wann die Begrenzung berührt wird. In allen Fällen ist ein Punkt zu geben.

AUFGABE 10: Parkboxen

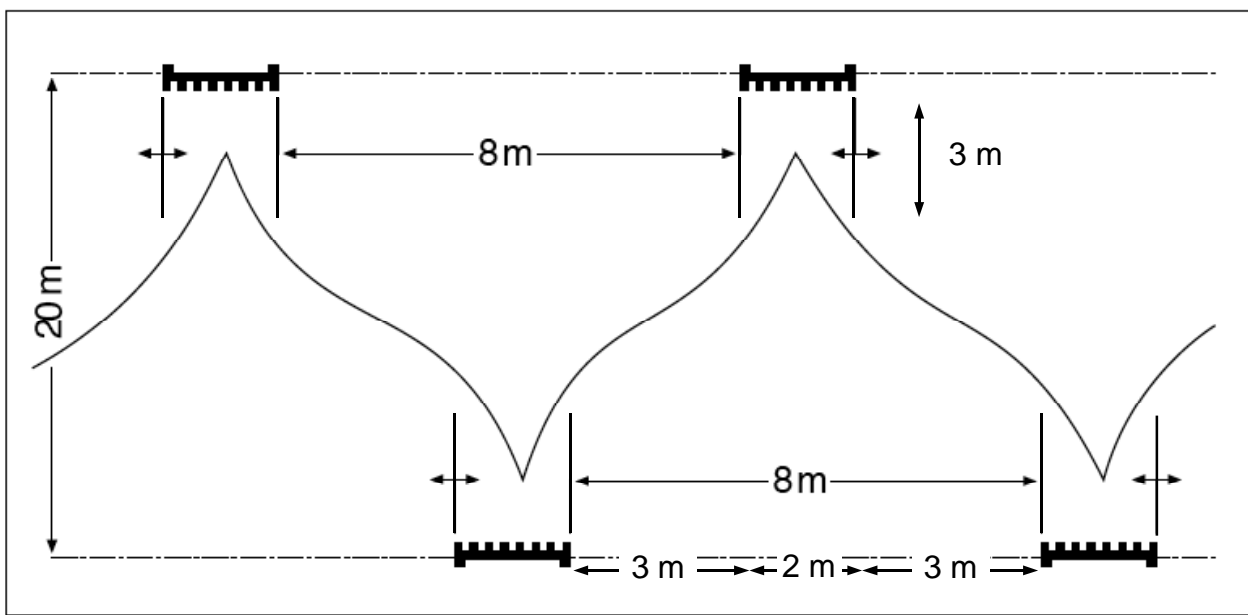
Geräte (je Parkbox):

- 1 Gatter, Höhe 1,00 m (vorwärts) bzw. Höhe 1,20 m (rückwärts) gemäß nachfolgender Abbildung
- 4 Klötze, ca. 20 cm hoch
- 2 Latten, je 3,00 m lang
- Wertungstafeln: 0, 1, 2, 3, 4, 5



Aufbau/Einstellung:

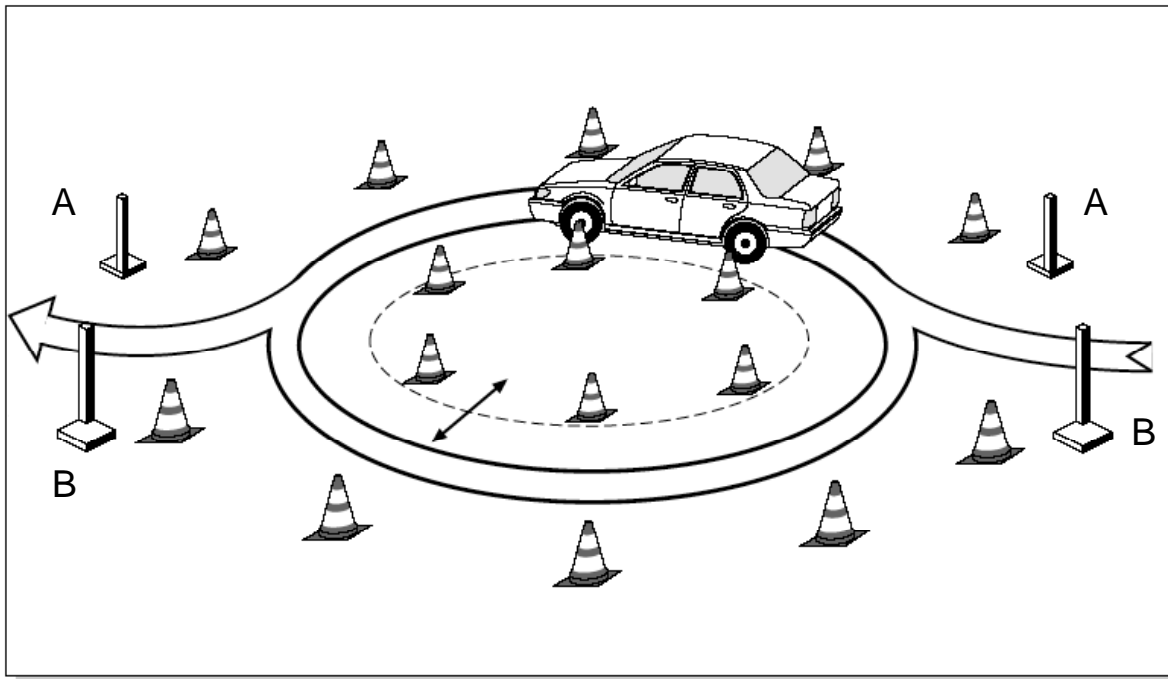
Die Parkboxen sind gegenüberliegend so aufzustellen, dass das Fahrzeug wechselweise vorwärts und rückwärts einzufahren ist. Das Breitereinstellmaß ergibt sich aus der Spalte „Slalom“ der Maßtabelle. Der Aufbau erfolgt gemäß nachfolgender Skizze. Die Aufgabe kann auch spiegelverkehrt aufgebaut werden.



Sportwarte:

1 Punktrichter je Parkbox

AUFGABE 11: Kreisbahn



Aufgabe:

Mit dem Fahrzeug sollen in der Kreisbahn zwei Runden gefahren werden, d.h. zweimal am Einfahrtstor vorbei. Ein- und Ausfahren erfolgt durch Tore. Die Torpfosten und Pylonen dürfen nicht berührt werden.

Fehlerwertung:

- | | |
|--|----------|
| • Berühren einer Pylone | 1 Punkt |
| • Berühren eines Torpfostens | 3 Punkte |
| • Auslassen einer Umrundung | 4 Punkte |
| • Ein-/Ausfahrt durch ein falsches Tor | 5 Punkte |
| • Korrigieren (Zeitverlust) | 0 Punkte |
| • Zusätzliche Umrundung (Zeitverlust) | 0 Punkte |
| • Maximale Fehlerwertung | 5 Punkte |

Besonderheiten bei der Wertung:

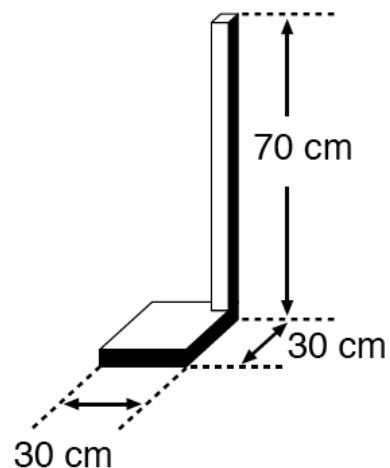
Es darf nur durch das Tor, welches für die Einfahrt bestimmt ist, eingefahren werden. Für die Ausfahrt darf nur das Ausfahrtstor genutzt werden.

Geräte:

- 4 Pfosten, Höhe 0,7 m (gemäß nebenstehender Abbildung)
- 30 Pylonen
- Wertungstafeln: 0, 1, 2, 3, 4, 5

Sportwarte:

4 Punktrichter, möglichst mit Helfern



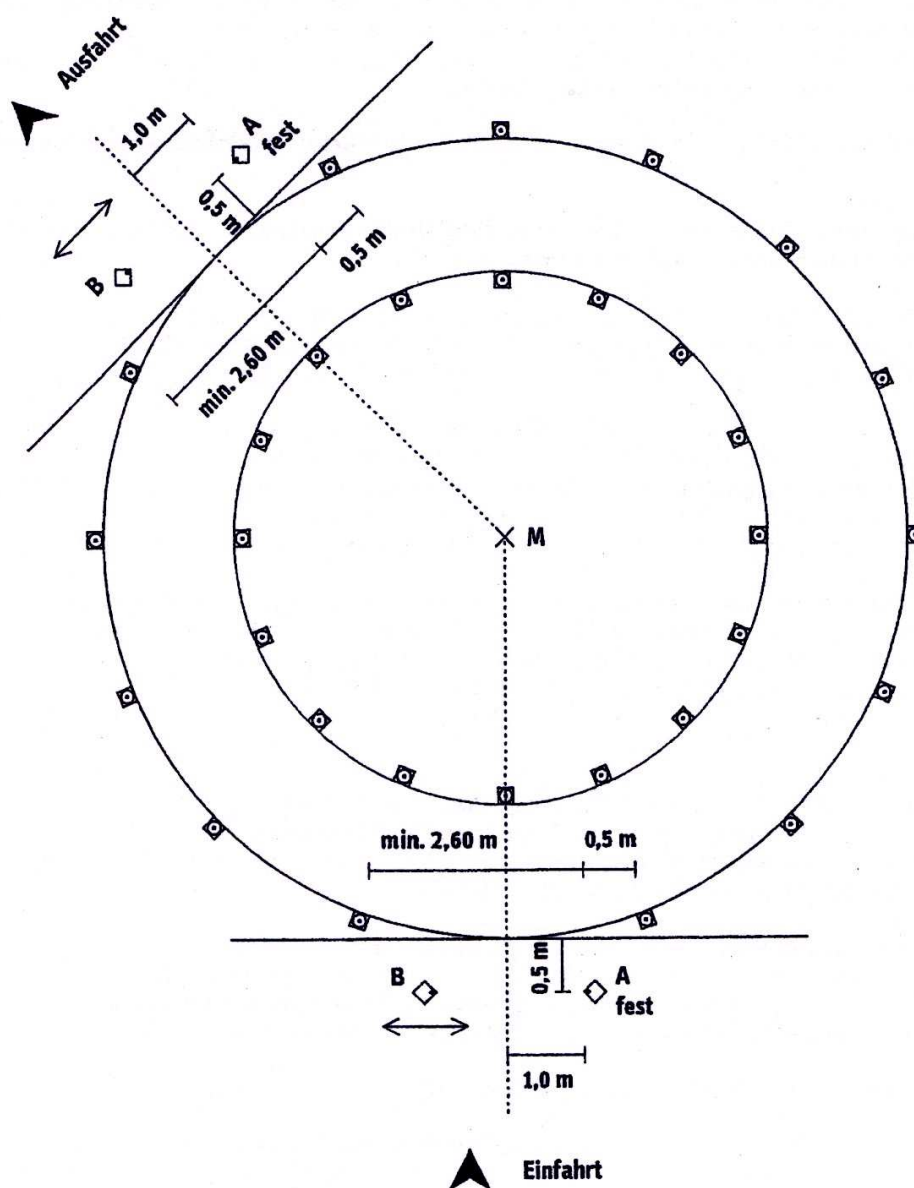
AUFGABE 11: Kreisbahn

Aufbau/Einstellung:

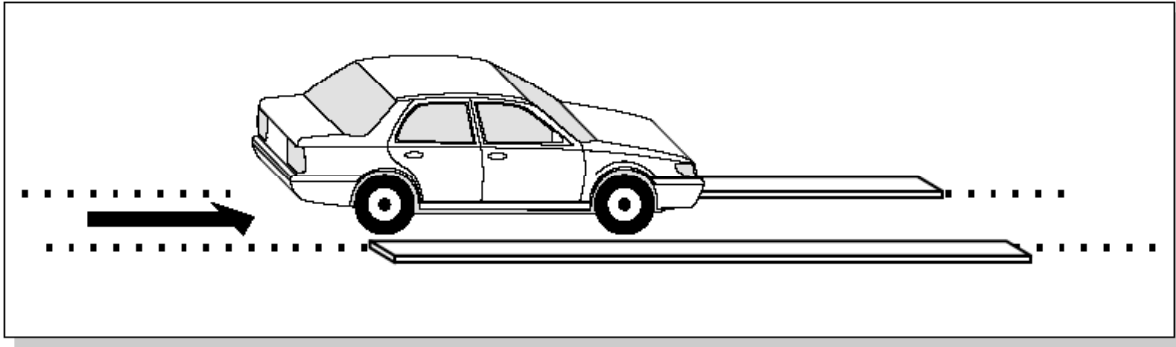
Die Ein- und Ausfahrttore sind 0,5 m abgesetzt vom äußeren Kreis aufzustellen. Der jeweils rechte Pfosten A der Ein- und Ausfahrt wird 1,00 m vom Mittelpunkt aus fest eingezeichnet. Die jeweils rechte Pylone wird im Abstand von 0,5 m zum rechten Pfosten A ebenfalls fest eingezeichnet. Der jeweils linke Pfosten B der Ein- und Ausfahrt wird verstellt (Spalte „Slalom“ der Maßstabelle). Die jeweils linke Pylone steht mindestens 2,60 m von dem rechten Pfosten A entfernt und wird fest eingezeichnet, siehe Skizze.

Es bleibt dem Veranstalter überlassen, an welcher Stelle des Kreises die Tore angeordnet werden.

- Außenkreisradius feststehend: 7,50 m
- Innenkreisradius: Spalte „Kreisbahn“ der Maßstabelle
- Ein- und Ausfahrtsbreite: Spalte „Slalom“ der Maßstabelle



AUFGABE 12: Spurgasse freiliegend



Aufgabe:

Das Fahrzeug ist mit den rechten Rädern vorwärts durch eine freiliegende Spurgasse zu fahren. Die Spurgassenbegrenzungen dürfen dabei nicht berührt werden.

Bei rechts gelenkten Fahrzeugen ist die Spurgasse mit den linken Rädern zu befahren.

Fehlerwertung:

- Berühren der Begrenzung (jedes Berühren wird nur einmal gewertet) 1 Punkt
- Vorbeifahren an der Spurgasse 2 Punkte
(als Vorbeifahren gilt jedes Nichttreffen der Spurgasse einschließlich der Begrenzungen)

Geräte:

- 2 Latten, 2 m lang, 10 cm breit , 5 cm hoch (abgeschrägt)
- Wertungstafeln: 0, 1, 2

Sportwarte:

1 Punktrichter

Aufbau/Einstellung:

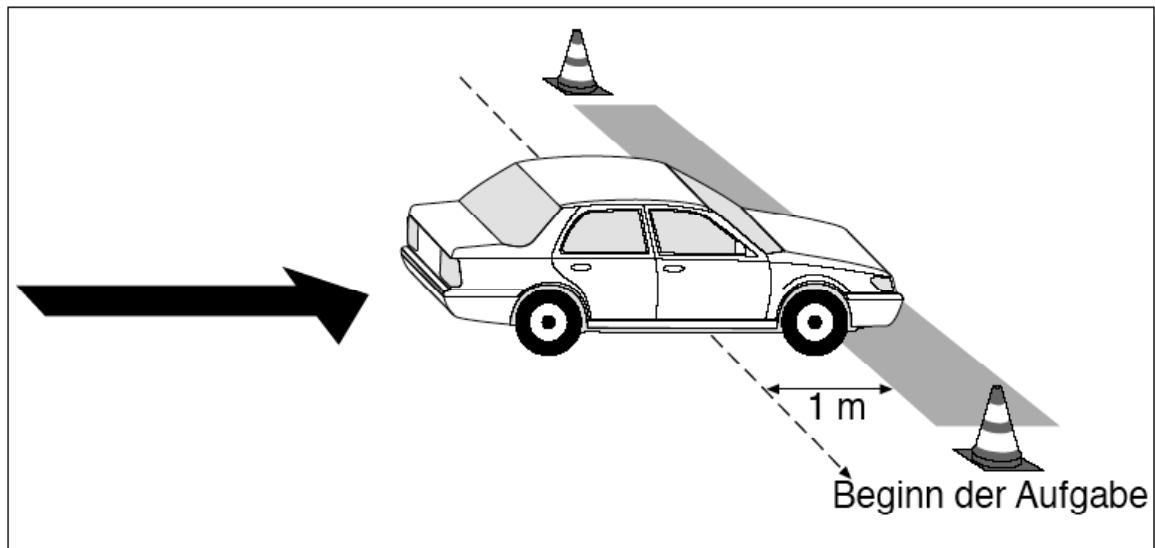
Die Spurgasse ist so aufzustellen, dass die Latten parallel zueinander verlaufen. Die Lage einer der beiden Latten ist mit Kreide zu fixieren und wird nicht verstellt. Die zweite Latte wird nach Vorgabe der Maßtabelle (Wert aus Tabelle „Spurgasse“ plus Zuschlag aus Spalte „Spurgasse“) eingestellt.

Eine Anzahl von Fahrzeugtypen wird serienmäßig mit unterschiedlicher Bereifung ausgeliefert. Auch in der Nachrüstung werden viele Fahrzeuge mit Reifen anderer Bauart und/oder Dimension. Der Fahrer hat deshalb auf seinem Nennformular Bauart und Dimension der Bereifung genau anzugeben, damit eine individuelle Einstellung der Spurgasse erfolgen kann.

Bezüglich der Prüfung vor dem Start wird auf Punkt 7 der Allgemeinen Bedingungen verwiesen. Der Turnierleiter oder ein verantwortlicher Helfer stellt die sich für die jeweilige Bereifung aus der Reifen/Spurgassen-Tabelle (siehe Maßtabelle) ergebende Spurgassenbreite fest.

Die Felgenbreite wird im allgemeinen nicht berücksichtigt. Soweit eine Reifendimension in der Reifen/Spurgassen-Tabelle nicht aufgeführt ist, kann die Breite der Reifen an Ort und Stelle mit Hilfe von zwei Klötzen, die von innen und außen an den Reifen heranzuschieben sind, festgestellt werden.

AUFGABE 13: Stopplinie



Aufgabe (stets die letzte Aufgabe):

Das Fahrzeug ist so anzuhalten, dass dessen vorderste Fahrzeugbegrenzung über einer quer zur Fahrtrichtung angelegten Stopplinie zu stehen kommt. Die Aufgabe beginnt mit dem Erreichen der 1m-Abstandszone. Hier ist auf der Beifahrerseite eine Wertungshilfslinie zu ziehen.

Fehlerwertung:

- | | |
|--|----------|
| • Vorderste Fahrzeugbegrenzung nicht über der Stopplinie | 1 Punkt |
| • Berühren der Stopplinie mit dem/den Vorderrad/-rädern | 2 Punkte |
| • Berühren einer Pylone | 2 Punkte |
| • Überfahren der Stopplinie mit der gesamten Fahrzeuglänge | 5 Punkte |
| • Maximale Fehlerwertung | 5 Punkte |

Besonderheiten bei der Wertung:

- Der Messwinkel ist stets am vordersten Teil des Fahrzeuges anzusetzen.
- Die Aufgabe ist auf Antrieb zu lösen, ein Korrigieren ist nicht gestattet.
- Die Stopplinie darf mit den Rädern nicht berührt werden.

Geräte:

- 2 Pylonen
- 1 dünnes Brett oder weiße Farbmarkierung, Länge 250 cm, Breite 30 cm
- 1 Messwinkel (rechter Winkel), Schenkellänge mind. 50 cm
- Wertungstafeln: 0, 1, 2, 3, 4, 5

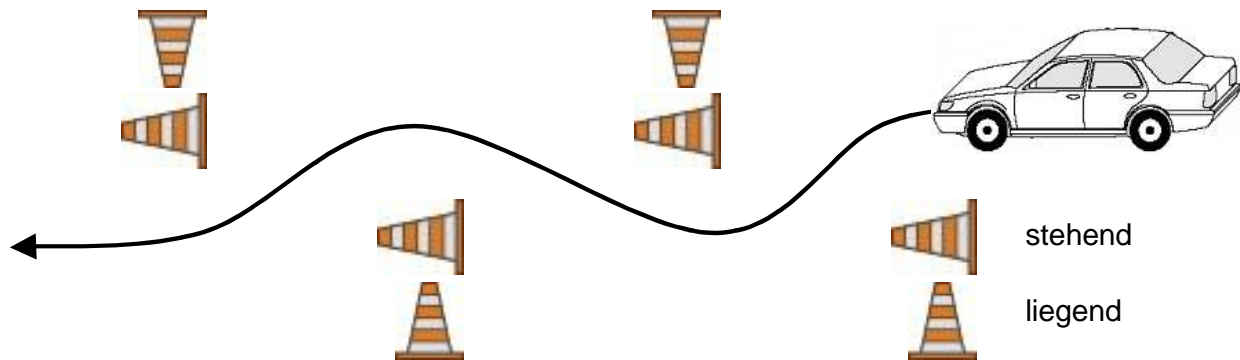
Sportwarte:

1 Punktrichter

Aufbau/Einstellung:

Die Stopplinie wird quer zur Fahrtrichtung angelegt. Maße zwischen den Pylonen = 350 cm (lichtes Maß), Anordnung der Pylonen siehe Skizze. Eine auf die Fahrzeugmaße abgestimmte Einstellung entfällt.

AUFGABE 14: Schweizer Slalom



Aufgabe:

Das Fahrzeug ist vorwärts wechselseitig durch eine Folge von vier Pylonenpaaren, bestehend aus einer stehenden und einer liegenden Pylone, zu fahren. Der Abstand der stehenden Pylonen voneinander beträgt in Fahrtrichtung jeweils 8,50 m, und sind seitlich 25 cm gegeneinander versetzt (siehe Aufbauskitze). Die Spitze der liegenden Pylone muss zum Pylonenfuß der stehenden Pylone zeigen und gibt so die Fahrtrichtung an. Die stehenden Pylonen dürfen nicht umgeworfen oder verschoben werden.

Fehlerwertung:

- Verschieben/Umwerfen einer stehenden Pylone je 2 Punkte
- Befahren eines Pylonenpaares entgegen der angezeigten Fahrtrichtung je 3 Punkte
- Korrigieren (Zeitverlust) 0 Punkte
- Maximale Fehlerwertung 5 Punkte

Hinweis zur Fehlerwertung „Verschieben“:

Die Umrandung der stehenden Pylonen wird markiert. Als „Verschieben“ ist zu werten, wenn die Pylone die markierte Umrandung an einer Stelle vollständig bedeckt.

Geräte:

- 8 Pylonen
- Wertungstafeln: 0, 2, 3, 4, 5

Sportwarte:

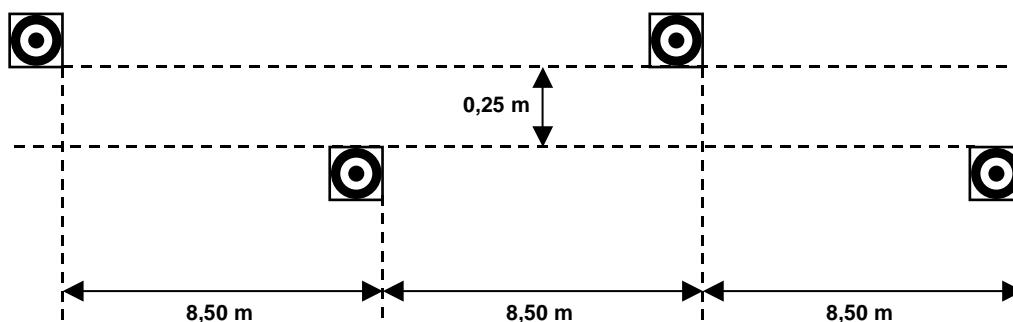
2 Punktrichter

Aufbau/Einstellung:

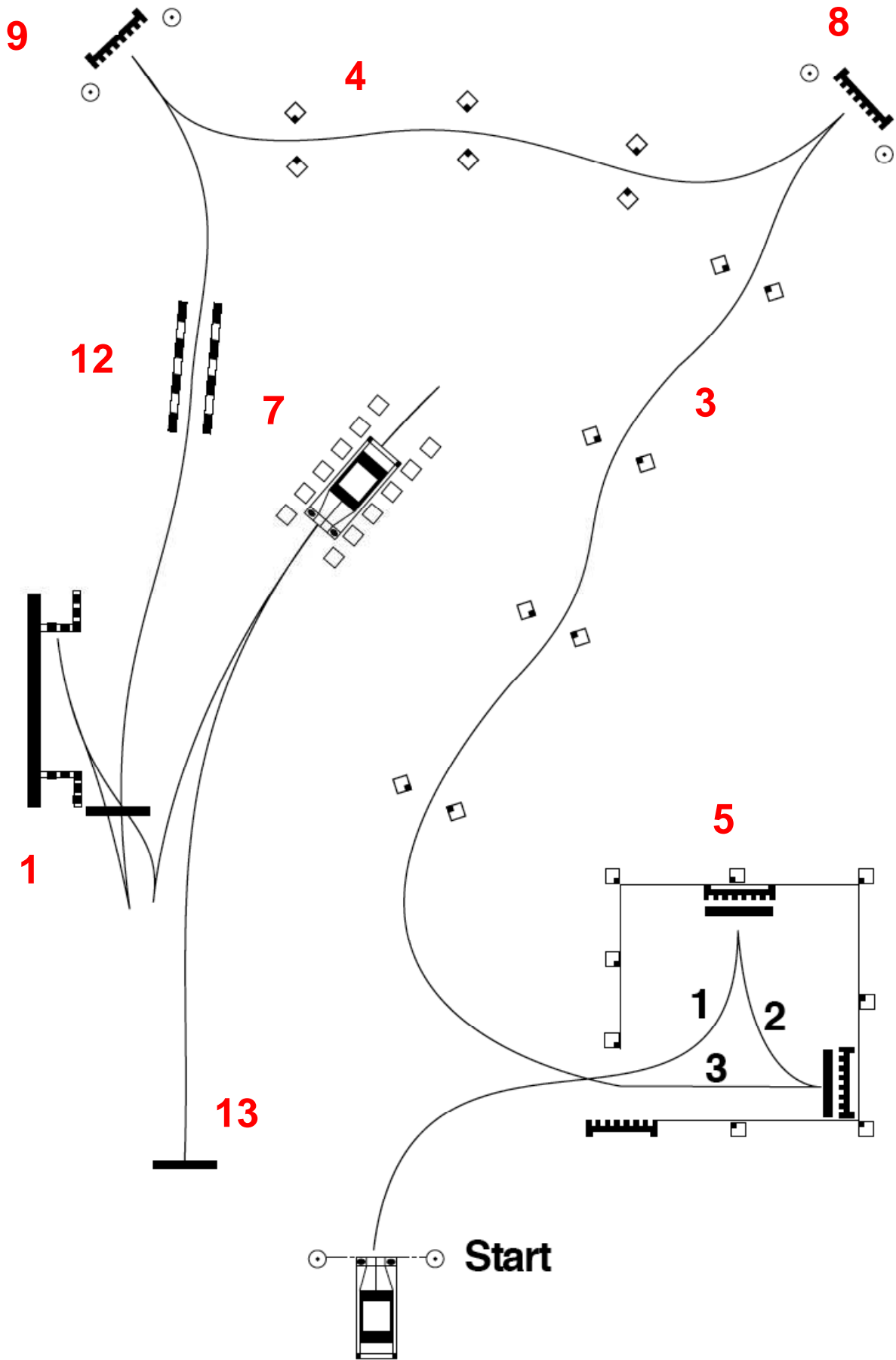
Abstand der Pylonenpaare voneinander einheitlich 8,50 m, seitlicher Versatz 0,25 m. Aufbau siehe Skizze.

Die Aufgabe kann auch seitenverkehrt aufgebaut werden.

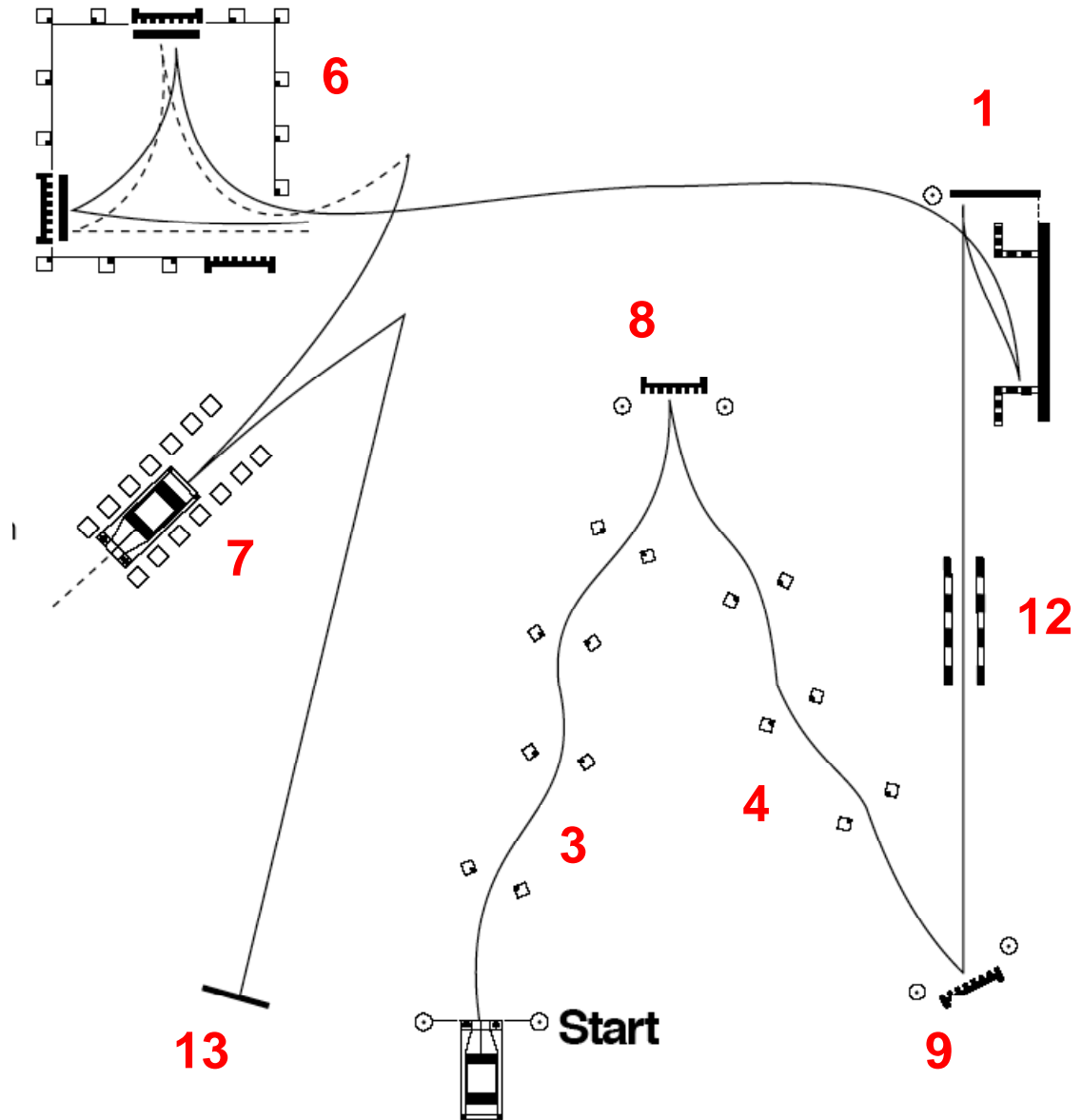
Aufbau der stehenden Pylonen



ANHANG: Parcours-Beispiel 1



ANHANG: Parcours-Beispiel 2





ADAC-Automobilturnier
Einsteigerlehrgang
Teilnahmebestätigung



Einsteigerlehrgang

Datum: _____

Ort: _____

Lehrgangsführer: _____

Regionalclub: _____

Teilnehmer/in

Nachname: _____

Vorname: _____

Strasse: _____

PLZ, Wohnort: _____

Geburtsdatum: _____

wird hiermit die erfolgreiche Teilnahme am Einsteigerlehrgang „ADAC-Automobilturnier“ bestätigt. Ihm/ihr wurden die Besonderheiten des Automobilturniers in einem theoretischen und einem praktischen Teil vermittelt.

Er/Sie ist damit berechtigt, an ADAC-Automobilturnieren in der Einsteigerklasse teilzunehmen. Dabei ist bei der Nennungsabgabe diese Teilnahmebestätigung vorzulegen.

Unterschrift des Lehrgangsführers: _____

Unterschrift des zuständigen Turnierbeauftragten: _____